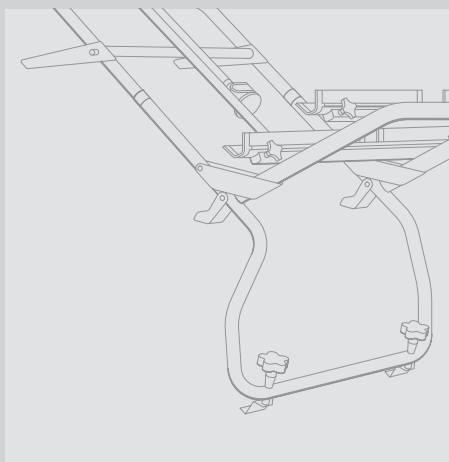
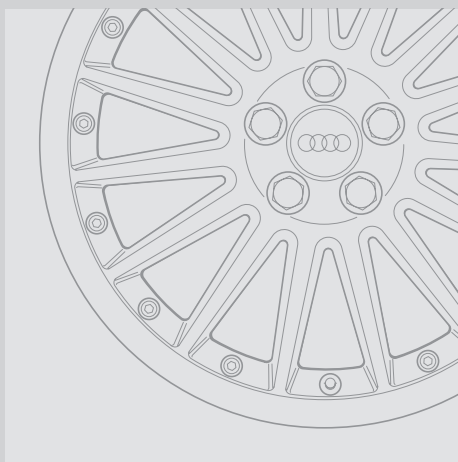




Listado de precios Accesorios Originales Audi: Audi A3



Listado de precios Accesorios Originales Audi: Audi A3

Página	Artículo	Observaciones	Nº de artículo	Euros
Deporte y Diseño.				
415	Llanta de aleación en diseño de 5 brazos.	7,5 J x 18, para neumáticos 225/40 R 18.	8P2 071 498 666	315,24
	Llanta de aleación en diseño de 5 brazos, llanta con neumático verano.	7,5 J x 18, con neumáticos 225/40 R 18, Continental Sport Contact 3.	8P0 073 011 B 666	502,74
	Llanta de aleación en diseño de 15 radios, efecto remachado.	7,5 J x 18, para neumáticos 225/40 R 18.	8P0 071 498 666	559,04
	Llanta de aleación en diseño de 15 radios, efecto remachado, llanta con neumático verano.	7,5 J x 18, con neumáticos 225/40 R 18, Continental Sport Contact 3.	8P0 073 011 A 666	714,98
	Llanta de aleación en diseño de 5 radios dobles.	7,5 J x 17, para neumáticos 225/45 R 17. 7,5 J x 18, para neumáticos 225/40 R 18.	8P0 071 497 666 8P4 071 498 666	308,78 342,37
	Llanta de aleación en diseño de 5 radios dobles, llanta con neumático verano.	7,5 J x 17, con neumáticos 225/45 R 17, Continental Sport Contact 2. 7,5 J x 18, con neumáticos 225/40 R 18, Continental Sport Contact 3.	8P0 073 011 666 8P0 073 011 C 666	476,21 529,26
	Tornillos antirrobo para las ruedas (sin imagen).		4F0 071 455	67,07
	Cadenas para nieve Básica (sin imagen).	Disponibles para diversos tamaños de neumáticos.	Varios	
	Cadenas para nieve Confort (sin imagen).	Disponibles para diversos tamaños de neumáticos.	Varios	
	Cadenas para nieve Exclusiva (sin imagen).	Disponibles para diversos tamaños de neumáticos.	Varios	
617	Llanta para invierno de aleación en diseño de 7 brazos.	6 J x 16, para neumáticos 205/55 R 16.	8P0 071 496 E 666	148,57
	Llanta para invierno de aleación en diseño de 7 brazos, llanta con neumático invierno (apta para cadenas).	6 J x 16, con neumáticos 205/55 R 16, Pirelli W210 Snow Sport, apta para cadenas, velocidad máxima autorizada 210 km/h.	8P0 073 241 666	272,24
	Llanta para invierno de aleación en diseño de 5 brazos, llanta con neumático invierno (apta para cadenas).	6 J x 17, con neumáticos 205/50 R 17, Michelin Pilot Alpin PA2, apta para cadenas, velocidad máxima autorizada 240 km/h. Izquierda. Derecha.	8P0 073 017 Z17 8P0 073 018 Z17	465,39 465,39

Listado de precios Accesorios Originales Audi: Audi A3

Página	Artículo	Observaciones	Nº de artículo	Euros
Deporte y Diseño.				
6 7	Llanta de aleación Audi exclusive en diseño de 9 radios, llanta con neumático verano.	7,5 J x 17, con neumáticos 225/45 R 17, Michelin Pilot Primacy.	8P0 073 115 HC 1H7	692,64
	Llanta de aleación Audi exclusive en diseño de 5 brazos, llanta con neumático verano.	7,5 J x 18, con neumáticos 225/40 R 18, Michelin Pilot Sport PS2.	8P0 073 115 HB 1H7	970,27
	Llanta de aleación Audi exclusive en diseño de 7 radios dobles, llanta con neumático verano.	7,5 J x 18, con neumáticos 225/40 R 18, Continental Sport Contact 3.	8P0 073 011 D 666	582,32
8 9	Frontal deportivo¹.	No con línea exterior S line. No para los modelos S. Montaje y pintura aprox. 3 horas	8P0 071 609 K 9AX	387,83
	Laterales deportivos¹.	No con línea exterior S line. No para los modelos S. Montaje y pintura aprox. 3 horas	8P0 071 610 K 9AX	387,83
	Faldón trasero deportivo¹, con luz de freno integrada.	No con línea exterior S line. No para los modelos S. Montaje y pintura aprox. 3 horas y media	8P0 071 685 K 9AX	560,69
10 11	Alerón de techo con luz de freno integrada¹.	No con línea exterior S line. No para los modelos S. Montaje y pintura aprox. 2 horas y media	8P0 071 640 K 9AX	276,47
	Tubos de escape cromados.	Utilizables sólo en combinación con el difusor trasero Para A3 1.6. Para A3 2.0 FSI/TFSI. Para A3 3.2 quattro. Para A3 1.9 TDI und 2.0 TDI. Para modelos de 4 cilindros, montaje aprox. 1/2 hora	8P0 071 610 9AX 8P0 071 910 8P0 071 910 A 8P0 071 910 B 8P0 071 911 8P0 071 761	371,03 173,67 173,67 173,67 171,61 74,87
	Juego de montaje (sin imagen).		00A 071 785	16,37

Listado de precios Accesorios Originales Audi: Audi A3

Página	Artículo	Observaciones	Nº de artículo	Euros
	Transporte.			
12 13	Barras transversales.		8P0 071 126 A	236,23
	Soporte para kayak.	Para su montaje sobre el soporte básico. Para un kayak de hasta 25 kg.	4F0 071 127	108,52
	Arcón portaesquí y portaequipaje.	Para su montaje sobre el soporte básico. Si se utiliza, se limitará la apertura del portón trasero del vehículo. Sólo utilizable en combinación con el adaptador-kit de conversión para 8P0 071 775 A.	000 071 174 A	490,12
	Juego de fijación para arcones portaesquí o portaequipaje (sin imagen).		8P0 071 775 A	33,17
	Soporte para esquís y snowboard.	Para su montaje sobre el soporte básico. Para máximo 4 pares de esquí o 2 tablas snowboard. Para máximo 6 pares de esquí o 4 tablas snowboard.	4F9 071 129 D 4F9 071 129 E	99,79 120,23
	Juego de montaje eléctrico para el dispositivo de remolque (sin imagen).	7 polos. 13 polos.	8P0 055 203 B 8P0 055 204 B	369,59 383,58
	Dispositivo de remolque.	Extraíble, rígido, no apropiado para Audi A3 3.2/ 2.0 T FSI quattro. No utilizable en combinación con sistema de aparcamiento AUDI.	8P0 092 155 A 8P0 092 101	266,10 209,09
	Soporte para bicicletas trasero.	Para su montaje sobre el portón trasero. Para máx. 2 bicicletas. No utilizable en combinación con alerón de techo.	8P0 071 104	408,25
	Soporte para bicicletas para el dispositivo de remolque.	Para máx. 2 bicicletas. No apropiado para dispositivos de remolque con rótula de aluminio. Apropiado para dispositivos de remolque con rótula de aluminio.	4F9 071 105 8E0 071 105 B	413,72 443,87
	Juego de ampliación para la 3ª bicicleta.	En combinación con el soporte para bicicletas para el dispositivo de remolque 4F9 071 105.	4F9071105E	194,92
	Soporte para bicicletas.	Para su montaje sobre el soporte básico. Para una bicicleta.	8E0 071 128 A	101,07

Listado de precios Accesorios Originales Audi: Audi A3

Página	Artículo	Observaciones	Nº de artículo	Euros
	Comunicación.			
	Adaptador para la preinstalación de teléfono móvil opcional. (Bluetooth) (Nº PR 9ZF o 9ZU).	Para numerosos modelos habituales de los fabricantes: Motorola, Nokia, Siemens, Sony Ericsson, etc.	8P0 051 435 XX²	
	Adaptador con acceso de tarjetas SIM RSAP (sin imagen).	Descarga la agenda de hasta 4-5 móviles y posibilita su manejo desde MMI y volante multifunción.	8P0 051 440 A	529,70
	Equipo de radio Concert.	La funcionalidad y el equipamiento técnico dependen del año de fabricación del modelo. Obtendrá información más detallada en su concesionario Audi.	Varios	
	Equipo de radio Symphony.	La funcionalidad y el equipamiento técnico dependen del año de fabricación del modelo. Obtendrá información más detallada en su concesionario Audi.	Varios	
	Equipo de radio Chorus (sin imagen).	La funcionalidad y el equipamiento técnico dependen del año de fabricación del modelo. Obtendrá información más detallada en su concesionario Audi.	Varios	
	Cargador de CD³.	Cargador para 6 CD para montaje en la guantera.	8E0 057 111 D	547,46
	Juego de montaje para cargador de CD (sin imagen).	En combinación con equipos de radio Audi o sistema de navegación RNS-D. En combinación con equipos de radio Audi o sistema de navegación RNS-E.	8E0 051 592 8E0 051 592 B	38,02 46,07
	Adaptador para iPod (sin imagen).	Unidad de control y juego de montaje incluido, para vehículos hasta la semana de producción 44/06.	8E0 051 444 A/B	166,32
	Consola telefónica (sin imagen).	Para su montaje posterior en vehículos sin preinstalación para teléfono móvil de fábrica. Color negro.	8P1 051 601 01C	105,18
	Adaptador para sintonizador de TV (sin imagen).	Para la conexión de fuentes de audio/vídeo externas en los sintonizadores de TV Audi.	000 051 444 E	95,49
	Antena GPS (sin imagen).		000 051 502 H	117,74
	CD/DVD de navegación (sin imagen).	En CD o DVD, según el sistema de navegación. Obtendrá información más detallada en su concesionario Audi.	Varios	

Listado de precios Accesorios Originales Audi: Audi A3

Página	Artículo	Observaciones	Nº de artículo	Euros
	Familia.			
16 17	Asiento infantil AUDI G0.	Para niños hasta 13 kg. de peso (aprox.18 meses de edad). En color naranja/negro En color gris/negro	4L0 019 900 4L0 019 901	243,60 243,60
	Asiento infantil AUDI G1 ISOFIX⁴.	Para niños hasta 18 kg. de peso (entre aprox. 8 meses y 4 años de edad). En color naranja/negro En color gris/negro	4L0 019 902 4L0 019 903	394,41 394,41
	Asiento infantil AUDI G3	Para niños hasta 36 kg. de peso (aprox. 4 y 11 años). En color naranja/negro En color gris/negro	4L0 019 904 4L0 019 905	313,21 313,21

Listado de precios Accesorios Originales Audi: Audi A3

Página	Artículo	Observaciones	Nº de artículo	Euros
	Confort y Seguridad.			
18 20	Bolsas portaobjetos.		00A 087 000	81,43
	Protector para el maletero.		8P0 061 160	50,50
	Reposabrazos central.	Disponible sólo con tapizado de tela negro.	8P0 061 123 8E1	378,00
	Esterilla reversible.		8P3 862 559 FKZ ⁵	
	Guardabarros (sin imagen).	Para la parte delantera, juego de dos unidades. Para la parte trasera, juego de dos unidades.	8P0 075 111 8P0 075 101	53,33 53,33
	Lámina protectora del borde de carga (sin imagen).		8P0 061 197	46,07
	Sistema de aparcamiento asistido (sin imagen).	Evite daños en chapa y pintura y aparque con comodidad. Acústico. Tiempo de montaje aprox. 4 horas.	8P0 054 630 B	296,79
	Regulador automático de la velocidad (sin imagen).	Evite exceder la velocidad máxima permitida y mejore su confort de conducción. Para mayor información consulte a su concesionario.	Varios	

Listado de precios Accesorios Originales Audi: Audi A3

Página	Artículo	Observaciones	Nº de artículo	Euros
	Confort y Seguridad.			
20 21	Chaleco de emergencia (sin imagen).		00A 093 062 C	8,07
	Bolsa botiquín (sin imagen).	Universal.	8D0 860 281 C	16,00
	Triángulos de emergencia (sin imagen).		000 093 056 A	15,01
	Percha Audi	Para fijar en el respaldo del asiento.	4L0 061 127	42,05
	Linterna LED MAXIUM.		4F0 947 175	26,13
	Extintor⁶.		8E0 098 277 4PK	227,75
	Alfombrillas téxtiles Premium.	Para la parte delantera, juego de dos unidades con inscripción A3. Para la parte trasera, juego de dos unidades. Para la parte delantera y trasera, juego de cuatro unidades.	8P1 061 275 P MTN 8P0 061 276 P MTN 8P1 061 270 P MTN	79,70 46,96 115,75
	Alfombrillas téxtiles (sin imagen).	Para la parte delantera, juego de dos unidades. Para la parte trasera, juego de dos unidades.	8P1 061 248 E FKZ ⁷ 8P0 061 249 E FKZ ⁷	
	Alfombrillas de goma.	Para la parte delantera, juego de dos unidades. Para la parte trasera, juego de dos unidades.	8P1 061 501 FKZ ⁸ 8P0 061 511 FKZ ⁸	
	Cubierta lateral para capota	Proteja la capota de su A3 Cabrio con estas estéticas soluciones.	8P7 071 669	282,77

Listado de precios Accesorios Originales Audi: Audi A3

Página	Artículo	Observaciones	Nº de artículo	Euros
	Confort y Seguridad.			
20 21	Productos de mantenimiento y limpieza. (En el catálogo se muestran las imágenes de una selección de los productos siguientes).			
	Anticongelante -70 °C.	Envase de 500 ml. Envase de 1.000 ml.	00A 096 319 005 00A 096 320 005	3,76 5,78
	Abrillantador con cera y polímeros.	Envase de 250 ml.	00A 096 317 A 005	13,33
	Limpiador de espuma activa.	Pulverizador de 300 ml.	00A 096 301 A 005	14,75
	Mantenimiento cuadro de instrumentos.	Pulverizador de 300 ml.	00A 096 307 A 005	10,37
	Descongelante.	Pulverizador de 500 ml.	00A 096 322 A 005	10,54
	Gel limpiador para llantas.	Pulverizador 500 ml.	00A 096 304 A 005	18,09
	Eliminador de insectos.	Pulverizador de 300 ml.	00A 096 300 A 005	10,37
	Impregnado para capotas/tapicerías textiles.	Pulverizador de 300 ml.	00A 096 308 A 005	19,24
	Renovador materiales plásticos.	Envase de 250 ml.	00A 096 314 005	10,65
	Limpiador materiales plásticos.	Pulverizador 500 ml.	00A 096 302 005	12,63
	Champú cera.	Envase de 250 ml.	00A 096 315 A 005	10,37
	Limpiacristales concentrado 1:200.	Envase de 50 ml.	00A 096 324 005	4,35

Listado de precios Accesorios Originales Audi: Audi A3

Página	Artículo	Observaciones	Nº de artículo	Euros
	Confort y Seguridad.			
20 21	Productos de mantenimiento y limpieza.			
	Limpiacristales.	Envase de 50 ml.	00A 096 329 005	5,32
	Mantenimiento para el cuero.	Envase de 250 ml.	00A 096 306 A 005	13,89
	Paño pulimentador de microfibra.		00A 096 325 005	5,92
	Juego de mantenimiento para Cabrio.	Limpiador de espuma activa 300 ml. Impregnación para tela 300 ml. Cepillo.	00A 096 326	43,53
	Juego limpiallantas.	Gel limpiador para llantas 500 ml. Abrillantador con cera y polímeros 250 ml. Cepillo.	00A 096 327	40,53
	Bolsa artículos mantenimiento y limpieza.	Limpiador de espuma activa 300 ml. Eliminador de insectos 300 ml. Anticongelante 500 ml. Producto para el cuidado del plástico 250 ml. Abrillantador con cera y polímeros 250 ml. Champú a la cera 250 ml. Concentrado limpiacristales 1:200 50 ml. Limpiacristales 50 ml. Paño microfibra gris. Paño microfibra blanco. Esponja para eliminar insectos. Esponja (normal).	4L0 096 353	90,22
	Maletín de aluminio.	Exclusivo maletín de negocios con regalo de limpiador de espuma activa, quita insectos, limpia llantas, renovador de materiales plásticos, cera, limpia cristales, esponja y paño. Consulte en su concesionario Audi.	420 096 353 005	

Los precios indicados no incluyen los costes de montaje y son precios recomendados no vinculantes, IVA incluido. En su concesionario Audi le informarán sobre los tiempos de montaje necesarios. Válido desde 10/2008. Modificaciones reservadas.

- ¹ En algunas posiciones se generan costes de pintura adicionales. Se recomienda la pintura del color de la carrocería.
- ² XX = Índice específico del móvil. Dado que la gama se amplía constantemente, le recomendamos que pregunte a su concesionario Audi o consulte la información disponible en la página web de Audi www.audi.de/telefon.
- ³ Para su montaje en el Audi A3 debe sustituirse además la guantera.
- ⁴ Puede anclarse en todos los vehículos con fijación ISOFIX.
- ⁵ Indicador de color (FKZ) alfombrilla reversible: azul índigo = 8L8, soul = 87A.
- ⁶ Sólo para vehículos a partir del número de bastidor 8P-4-032-724.
- ⁷ Indicador de color (FKZ) alfombrillas téxiles: soul = QJN, índigo = QJQ, claro platino = QJR, torrone = SBT.
- ⁸ Indicador de color (FKZ) alfombrillas de goma: negro = 041, gris = 528.

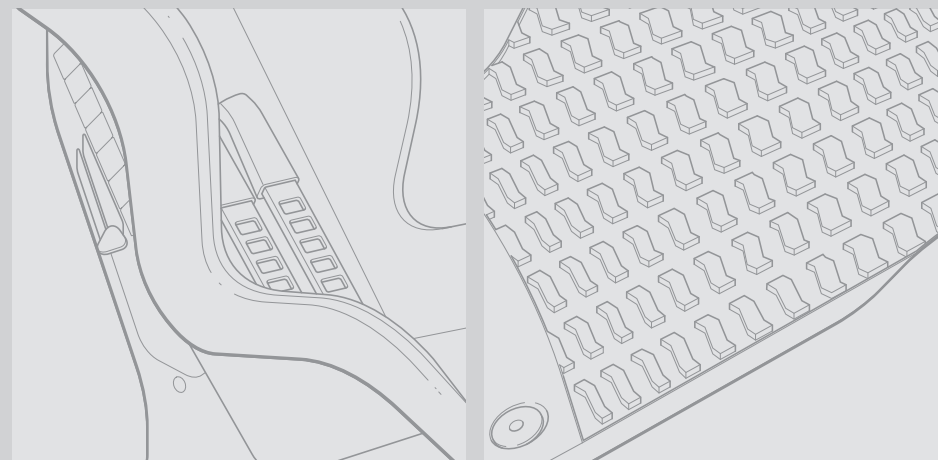
A la vanguardia de la técnica www.audi.es

Accesorios Audi: 100 % Audi.

Los datos sobre suministro, aspecto exterior, prestaciones, dimensiones y pesos de los accesorios se corresponden con la información disponible en el momento de la impresión. Sujeto a variaciones en el color y la forma con respecto a las figuras, a errores y erratas.

Algunos de los accesorios no están disponibles en todos los países. Modificaciones reservadas. La reproducción, total o parcial, requiere la autorización por escrito de AUDI AG.

Este papel ha sido fabricado con celulosa blanqueada sin cloro.



AUDI ESPAÑA

www.audi.es

Válido desde octubre de 2008

Impreso en Alemania

892/5112.38.61