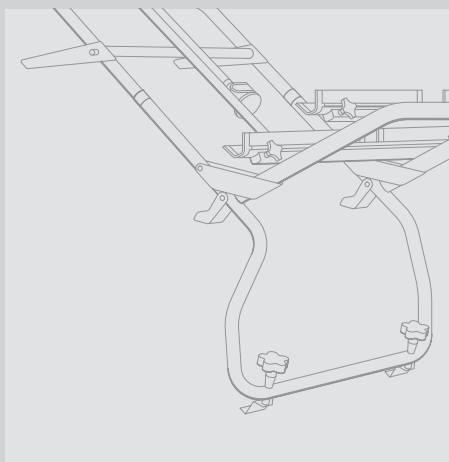
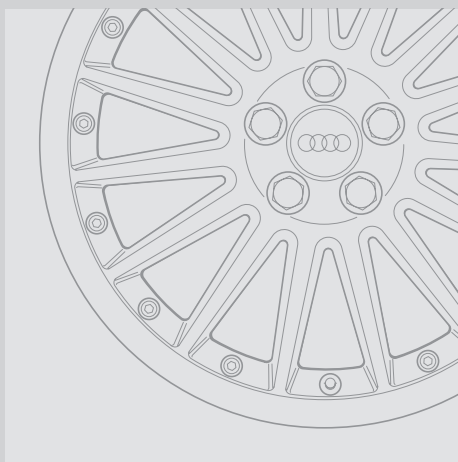




## Listado de precios Accesorios Originales Audi: Audi A3 Sportback



# Listado de precios Accesorios Originales Audi: Audi A3 Sportback

Página	Artículo	Observaciones	Nº de artículo	Euros
	<b>Deporte y Diseño.</b>			
415	<b>Llanta de aleación en diseño de 5 brazos.</b>	7,5 J x 18, para neumáticos 225/40 R 18.	8P2 071 498 666	<b>315,24</b>
	<b>Llanta de aleación en diseño de 5 brazos,</b> llanta con neumático verano.	7,5 J x 18, con neumáticos 225/40 R 18, Continental Sport Contact 3.	8P0 073 011 B 666	<b>502,74</b>
	<b>Llanta de aleación en diseño de 15 radios,</b> efecto remachado.	7,5 J x 18, para neumáticos 225/40 R 18.	8P0 071 498 666	<b>559,00</b>
	<b>Llanta de aleación en diseño de 15 radios,</b> llanta con neumático verano.	7,5 J x 18, con neumáticos 225/40 R 18, Continental Sport Contact 3.	8P0 073 011 A 666	<b>714,98</b>
	<b>Llanta de aleación en diseño de 5 radios dobles.</b>	7,5 J x 17, para neumáticos 225/45 R 17. 7,5 J x 18, para neumáticos 225/40 R 18.	8P0 071 497 666 8P4 071 498 666	<b>308,78</b> <b>342,37</b>
	<b>Llanta de aleación en diseño de 5 radios dobles,</b> llanta con neumático verano.	7,5 J x 17, con neumáticos 225/45 R 17, Continental Sport Contact 2. 7,5 J x 18, con neumáticos 225/40 R 18, Continental Sport Contact 3.	8P0 073 011 666 8P0 073 011 C 666	<b>476,21</b> <b>529,26</b>
	<b>Tornillos de rueda antirrobo</b> (sin imagen).		4F0 071 455	<b>67,07</b>
	<b>Cadenas para nieve Básica</b> (sin imagen).	Disponibles para distintos tamaños de neumáticos.	Varios	
	<b>Cadenas para nieve Confort</b> (sin imagen).	Disponibles para distintos tamaños de neumáticos.	Varios	
	<b>Cadenas para nieve Exclusive</b> (sin imagen).	Disponibles para distintos tamaños de neumáticos.	Varios	

# Listado de precios Accesorios Originales Audi: Audi A3 Sportback

Página	Artículo	Observaciones	Nº de artículo	Euros
<b>Deporte y Diseño.</b>				
6   7	<b>Llanta para invierno de aleación en diseño de 7 brazos.</b> (apta para cadenas).	6 J x 16, para neumáticos 205/55 R 16.	8P0 071 496 E 666	<b>148,57</b>
	<b>Llanta para invierno de aleación en diseño de 7 brazos,</b> llanta con neumático invierno (apta para cadenas).	6 J x 16, con neumáticos 205/55 R 16, Pirelli W210 Snow Sport, apta para cadenas, velocidad máxima autorizada 210 km/h.	8P0 073 241 666	<b>272,24</b>
	<b>Llanta para invierno de aleación en diseño de 5 brazos,</b> llanta con neumático invierno (apta para cadenas).	6 J x 17, con neumáticos 205/50 R 17, Michelin Pilot Alpin PA2, apta para cadenas, velocidad máxima autorizada 240 km/h. Izquierda. Derecha.	8P0 073 017 Z17 8P0 073 018 Z17	<b>465,39</b> <b>465,39</b>
	<b>Llanta de aleación Audi Exclusive en diseño de 9 radios,</b> llanta con neumático verano.	7,5 J x 17, con neumáticos 225/45 R 17, Michelin Pilot Primacy.	8P0 073 115 HC 1H7	<b>692,64</b>
	<b>Llanta de aleación Audi Exclusive en diseño de 5 brazos,</b> llanta con neumático verano.	7,5 J x 18, con neumáticos 225/40 R 18, Michelin Pilot Sport PS2.	8P0 073 115 HB 1H7	<b>970,27</b>
	<b>Llanta de aleación Audi Exclusive en diseño de 7 radios dobles,</b> llanta con neumático verano.	7,5 J x 18, con neumáticos 225/40 R 18, Continental Sport Contact 3.	8P0 073 011 D 666	<b>582,32</b>
8   9	<b>Frontal deportivo<sup>1</sup>.</b>	No en combinación con línea exterior S line. No para los modelos S. Sin juego de montaje.	8P9 071 609 9AX	<b>395,51</b>
	<b>Laterales deportivos<sup>1</sup>.</b>	No en combinación con línea exterior S line. No para los modelos S. Sin juego de montaje.	8P9 071 685 9AX	<b>572,04</b>
	<b>Juego de montaje</b> (sin imagen).		00A 071 785	<b>16,37</b>
10   11	<b>Faldón trasero deportivo<sup>1</sup>.</b>	No en combinación con línea exterior S line. No para los modelos S. Sin juego de montaje. No en combinación con dispositivo de remolque.	8P9 071 610 9AX	<b>395,51</b>
	<b>Alerón de techo<sup>1</sup> con luz de freno integrada</b> (sin imagen).	No en combinación con línea exterior S line. No para los modelos S. Sin juego de montaje.	8P9 071 640 9AX	<b>276,47</b>
	<b>Tubos de escape cromados.</b>	Utilizable sólo en combinación con el difusor trasero 8P9 071 610 9AX para Audi A3 Sportback 1.6. Para A3 Sportback 2.0 FSI/T FSI. Para A3 Sportback 3.2 quattro/2.0 T FSI quattro. Para A3 Sportback 1.9 TDI y 2.0 TDI.	8P9 071 910 8P9 071 910 A 8P9 071 910 B 8P9 071 911	<b>167,43</b> <b>173,67</b> <b>167,43</b> <b>173,67</b>

# Listado de precios Accesorios Originales Audi: Audi A3 Sportback

Página	Artículo	Observaciones	Nº de artículo	Euros
	<b>Transporte.</b>			
12   13	<b>Barras transversales.</b>		8P9 071 126	<b>236,23</b>
	<b>Soporte básico para barandilla de techo</b> (sin imagen).		8P9 071 151 666	<b>218,86</b>
	<b>Barandillas de techo.</b>	Cromo. Negro mate.	8P4 098 021 8P4 098 021 A	<b>558,31</b> <b>365,51</b>
	<b>Soporte para bicicletas.</b>	Para su montaje sobre el soporte básico. Para una bicicleta.	8E0 071 128 A	<b>101,07</b>
	<b>Soporte trasero para bicicletas.</b>	Para su montaje sobre el portón trasero. Para máx. 2 bicicletas. No en combinación con alerón de techo.	8P9 071 104	<b>438,85</b>
	<b>Soporte para bicicletas para el dispositivo de remolque.</b>	Para máx. 2 bicicletas. No apropiado para dispositivos de remolque con rótula de aluminio. Apropiado para dispositivos de remolque con rótula de aluminio.	4F9 071 105 8E0 071 105 B	<b>413,72</b> <b>443,87</b>
	<b>Juego de ampliación para la 3ª bicicleta</b> (sin imagen).	Utilizable en combinación con el soporte para bicicletas para el dispositivo de remolque 4F9 071 105.	4F9 071 105 E	<b>194,92</b>
	<b>Dispositivo de remolque.</b>	Extraíble, no apropiado para el Audi A3 Sportback 3.2 /2.0 TFSI quattro. Extraíble, apropiado para el Audi A3 Sportback 3.2/2.0 TFSI quattro, en combinación con chapa antitérmica.	8P9 092 155A 8P0 092 155B	<b>314,42</b> <b>312,04</b>
	<b>Juego de montaje eléctrico para el dispositivo de remolque</b> (sin imagen).	13 polos.	8P0 055 204 C	<b>371,20</b>
14   15	<b>Soporte para kayak.</b>	Para su montaje sobre el soporte básico. Para un kayak de hasta 25 kg.	4F0 071 127	<b>108,52</b>
	<b>Soporte para esquís y snowboard.</b>	Para su montaje sobre el soporte básico. Para máximo 4 pares de esquí o 2 tablas de snowboard. Para máximo 6 pares de esquí o 4 tablas de snowboard.	4F9 071 129 D 4F9 071 129 E	<b>99,79</b> <b>120,23</b>
	<b>Baúl portaesquí y portaequipaje.</b>	Para su montaje sobre el soporte básico. Sólo utilizable en combinación con el adaptador de conversión para 8P0 071 775 A. Si se utiliza, se limitará la apertura del portón trasero del vehículo.	000 071 174 A	<b>490,12</b>
	<b>Juego de fijación para arcones portaesquí o portaequipaje</b> (sin imagen).		8P0 071 775 A	<b>33,17</b>

# Listado de precios Accesorios Originales Audi: Audi A3 Sportback

Página	Artículo	Observaciones	Nº de artículo	Euros
	<b>Comunicación.</b>			
16   17	<b>Adaptador para iPod</b> (sin imagen).	Inclusive unidad de control y juego de montaje, para vehículos hasta la semana de producción 44/06.	8E0 051 444 A/B	<b>166,32</b>
	<b>Reproductor de CD con cargador<sup>2</sup></b> (sin imagen).	Cargador para 6 CD para su montaje en la guantera.	8E0 057 111 D	<b>547,46</b>
	<b>Juego de montaje para cargador de CD</b> (sin imagen).	En combinación con equipos de radio Audi o sistema de navegación RNS-D. En combinación con equipos de radio Audi o sistema de navegación RNS-E.	8E0 051 592 8E0 051 592 B	<b>38,02</b> <b>46,07</b>
	<b>Equipo de radio Chorus</b> (sin imagen).	La funcionalidad y el equipamiento técnico dependen del año de fabricación del modelo. Obtendrá información más detallada en su concesionario Audi.	Varios	
	<b>Equipo de radio Concert.</b>	La funcionalidad y el equipamiento técnico dependen del año de fabricación del modelo. Obtendrá información más detallada en su concesionario Audi.	Varios	
	<b>Equipo de radio Symphony.</b>	La funcionalidad y el equipamiento técnico dependen del año de fabricación del modelo. Obtendrá información más detallada en su concesionario Audi.	Varios	
	<b>Adaptador para la preinstalación de teléfono móvil opcional</b> (Bluetooth), (PR-Nr. 9ZF bzw. 9ZU).	Para numerosos modelos habituales de los fabricantes: Motorola, Nokia, Siemens, Sony Ericsson, etc.	8P0 051 435 XX <sup>3</sup>	
	<b>Adaptador rSAP para 4-5 móviles.</b>	Descarga la agenda de hasta 4-5 móviles y posibilita su manejo desde MMI y volante multifunción.	8P0 051 440 A	<b>529,70</b>
	<b>Consola telefónica</b> (sin imagen).	Para su montaje posterior en vehículos sin preinstalación para teléfono móvil de fábrica. Color: negro.	8P1 051 601 01C	<b>105,18</b>
	<b>Adaptador para sintonizador de TV</b> (sin imagen).	Para la conexión de fuentes de audio/vídeo externas en los sintonizadores de TV Audi.	000 051 444 E	<b>95,49</b>
	<b>Antena GPS</b> (sin imagen).		000 051 502 H	<b>117,74</b>
	<b>Actualización del sistema de navegación</b> (sin imagen).	En CD o DVD, según el sistema de navegación. Obtendrá información más detallada en su concesionario Audi.	Varios	

# Listado de precios Accesorios Originales Audi: Audi A3 Sportback

Página	Artículo	Observaciones	Nº de artículo	Euros
<b>Familia.</b>				
18   19	<b>Asiento infantil Audi G0.</b>	Para niños de hasta 13 kg. de peso (aprox.18 meses de edad).		
		En color naranja/negro	4L0 019 900	<b>243,60</b>
		En color gris/negro	4L0 019 901	<b>243,60</b>
	<b>Asiento infantil Audi G1 ISOFIX<sup>4</sup>.</b>	Para niños de 9 a 18 kg. de peso (entre aprox. 8 meses y 4 años de edad).		
		En color naranja/negro	4L0 019 902	<b>394,41</b>
		En color gris/negro	4L0 019 903	<b>394,41</b>
<b>Asiento infantil Audi G3.</b>	Para niños de 18 a 36 kg. (entre aprox. 4 y 11 años de edad).			
	En color naranja/negro	4L0 019 904	<b>313,21</b>	
	En color gris/negro	4L0 019 905	<b>313,21</b>	

# Listado de precios Accesorios Originales Audi: Audi A3 Sportback

Página	Artículo	Observaciones	Nº de artículo	Euros
<b>Confort y Seguridad.</b>				
20   21	<b>Sistema de aparcamiento asistido</b> (sin imagen).	Acústico. Tiempo de montaje y pintura aprox. 4 horas. Evite daños en chapa y pintura y aparque con comodidad.	8P0 054 630 B	<b>296,79</b>
	<b>Guardabarros</b> (sin imagen).	Para la parte delantera, juego de dos unidades. Para la parte trasera, juego de dos unidades.	8P0 075 111 8P0 075 101	<b>53,33</b> <b>53,33</b>
	<b>Lámina protectora del borde de carga</b> (sin imagen).		8P5 061 197	<b>46,07</b>
	<b>Molduras de entrada.</b>	1 juego = 4 unidades.	8P5 071 305	<b>157,99</b>
	<b>Bolsa portaobjetos.</b>		00A 087 000	<b>81,43</b>
	<b>Regulador automático de velocidad</b> (sin imagen).	Evite exceder la velocidad máxima permitida y mejore su confort de conducción. Para mayor información consulte en su concesionario.	Varios	
22   23	<b>Alfombrillas de goma.</b>	Para la parte delantera, juego de dos unidades. Para la parte trasera, juego de dos unidades.	8P1 061 501 FKZ <sup>5</sup> 8P0 061 511 FKZ <sup>5</sup>	

# Listado de precios Accesorios Originales Audi: Audi A3 Sportback

Página	Artículo	Observaciones	Nº de artículo	Euros
	<b>Confort y Seguridad.</b>			
22   23	<b>Productos de mantenimiento.</b> (En el catálogo se muestran imágenes de una selección de los productos siguientes)			
	<b>Anticongelante -70 °C.</b>	Envase de 500 ml. Envase de 1.000 ml.	00A 096 319 005 00A 096 320 005	<b>3,76</b> <b>5,78</b>
	<b>Abrillantador con cera y polímeros.</b>	Envase de 250 ml.	00A 096 317 A 005	<b>13,33</b>
	<b>Limpiador de espuma activa.</b>	Pulverizador de 300 ml.	00A 096 301 A 005	<b>14,75</b>
	<b>Mantenimiento cuadro de instrumentos.</b>	Pulverizador de 300 ml.	00A 096 307 A 005	<b>10,37</b>
	<b>Descongelante.</b>	Pulverizador de 500 ml.	00A 096 322 A 005	<b>10,54</b>
	<b>Gel limpiador para llantas.</b>	Pulverizador 500 ml.	00A 096 304 A 005	<b>18,09</b>
	<b>Eliminador de insectos.</b>	Pulverizador de 300 ml.	00A 096 300 A 005	<b>10,37</b>
	<b>Imregnado para capotas/tapicerías textiles</b>	Pulverizador de 300 ml.	00A 096 308 A 005	<b>19,24</b>
	<b>Renovador materiales plásticos.</b>	Envase de 250 ml.	00A 096 314 005	<b>10,65</b>
	<b>Limpiador materiales plásticos.</b>	Pulverizador 500 ml.	00A 096 302 005	<b>12,63</b>
	<b>Champú cera.</b>	Envase de 250 ml.	00A 096 315 A 005	<b>10,37</b>
	<b>Limpiacristales concentrado 1:200.</b>	Envase de 50 ml.	00A 096 324 005	<b>4,35</b>
	<b>Limpiacristales.</b>	Envase de 50 ml.	00A 096 329 005	<b>5,32</b>
	<b>Mantenimiento para el cuero.</b>	Envase de 250 ml.	00A 096 306 A 005	<b>13,89</b>
	<b>Paño pulimentador de microfibra.</b>		00A 096 325 005	<b>5,92</b>

# Listado de precios Accesorios Originales Audi: Audi A3 Sportback

Páginas	Artículo	Observaciones	Nº de artículo	Euros
	<b>Confort y Seguridad.</b>			
22   23	<b>Productos de mantenimiento.</b>			
	<b>Juego de mantenimiento para Cabrio.</b>	Limpiador de espuma activa 300 ml. Impregnación para tela 300 ml. Cepillo.	00A 096 326	<b>43,53</b>
	<b>Juego limpiallantas.</b>	Gel limpiador para llantas 500 ml. Abrillantador con cera y polímeros 250 ml. Cepillo.	00A 096 327	<b>40,53</b>
	<b>Bolsa articulos mantenimiento y limpieza.</b>	Limpiador con espuma activa 300 ml. Eliminador de insectos 300 ml. Anticongelante 500 ml. Producto para el cuidado del plástico 250 ml. Abrillantador con cera y polímeros 250 ml Champú a la cera 250 ml. Concentrado limpiacristales 1:200 50 ml. Limpiacristales 50 ml. Paño microfibra gris. Paño microfibra blanco. Esponja para eliminar insectos. Esponja (normal).	4L0 096 353	<b>90,22</b>
	<b>Maletín de aluminio</b>	Exclusivo maletín de negocios con regalo de limpiador espuma activa, quita insectos, limpia llantas, renovador de materiales plásticos, cera, limpia cristales, esponja y paño. Consulte en su concesionario Audi.	420 096 353 005	
	<b>Acumulador LED Power-light</b>		4F0 947 175	<b>26,13</b>
	<b>Alfombrillas téxtiles Premium.</b>	Para la parte delantera, juego de dos unidades con inscripción A3. Para la parte trasera, juego de dos unidades. Para la parte delantera y trasera, juego de cuatro unidades .	8P1 061 275 P MTN 8P0 061 276 P MTN 8P1 061 270 P MTN	<b>79,70</b> <b>46,96</b> <b>115,75</b>
	<b>Alfombrillas téxtiles (sin imagen).</b>	Delanteras, juego de dos unidades. Traseras, juego de dos unidades.	8P1 061 248 E FKZ <sup>6</sup> 8P0 061 249 E FKZ <sup>6</sup>	
	<b>Extintor Audi<sup>7</sup>.</b>		8E0 098 277 4PK	<b>227,75</b>

# Listado de precios Accesorios Originales Audi: Audi A3 Sportback

Página	Artículo	Observaciones	Nº de artículo	Euros
	<b>Confort y Seguridad.</b>			
24   25	<b>Bandeja portaobjetos PREMIUM.</b>		8P5 061 178	<b>132,85</b>
	<b>Reposabrazos central</b> (sin imagen).	Disponible sólo con tapizado de tela negro.	8P0 061 123 8E1	<b>378,00</b>
	<b>Chaleco de emergencia.</b>		00A 093 062 C	<b>8,07</b>
	<b>Bolsa botiquín.</b>	Universal.	4L0 093 108 A	<b>15,93</b>
	<b>Triángulo de emergencia.</b>		000 093 056 A	<b>15,01</b>
	<b>Red de separación.</b>		8P5 017 221	<b>280,90</b>
	<b>Protector para el maletero.</b>	Para los modelos con tracción delantera. Para los modelos con tracción quattro®.	8P5 061 160 8P5 061 161	<b>55,42</b> <b>55,42</b>
	<b>Cubierta para el maletero.</b>	Para los modelos con tracción delantera. Para los modelos con tracción quattro®.	8P5 061 180 8P5 061 181	<b>94,25</b> <b>91,46</b>
	<b>Cubeta para maletero.</b>	Para los modelos con tracción delantera. Para los modelos con tracción quattro®.	8P5 061 170 8P5 061 171	<b>268,87</b> <b>268,87</b>
	<b>Esterilla reversible.</b>		8P4 862 559 FKZ <sup>8</sup>	
	<b>Cubierta lateral para capota.</b>	Proteja la capota de su Audi A3 Cabrio con estas estéticas soluciones.	8P7 071 669	<b>282,77</b>

Los precios indicados no incluyen los costes de montaje y son precios recomendados no vinculantes, IVA incluido. En su concesionario Audi le informarán sobre los tiempos de montaje necesarios. Válido desde 10/2008. Modificaciones reservadas.

<sup>1</sup> En algunas posiciones se generan costes de pintura adicionales. Se recomienda la pintura del color de la carrocería.

<sup>2</sup> Para su montaje en el Audi A3 Sportback debe sustituirse además la guantera.

<sup>3</sup> XX = índice específico del móvil. Dado que la gama se amplía constantemente, le recomendamos que pregunte a su concesionario Audi o consulte la información disponible en la página web de Audi [www.audi.de/telefon](http://www.audi.de/telefon).

<sup>4</sup> Puede anclarse en todos los vehículos con fijación ISOFIX.

<sup>5</sup> Indicador de color (FKZ) alfombrillas de goma: negro = 041, gris = 528.

<sup>6</sup> Indicador de color (FKZ) alfombrillas téxiles: soul = QJN, índigo = QJQ, claro platino = QJR, torrone = SBT.

<sup>7</sup> Sólo para vehículos a partir del número de bastidor 8P-4-032-724.

<sup>8</sup> Indicador de color (FKZ) alfombrilla reversible: azul índigo = 8L8, soul = 87A.

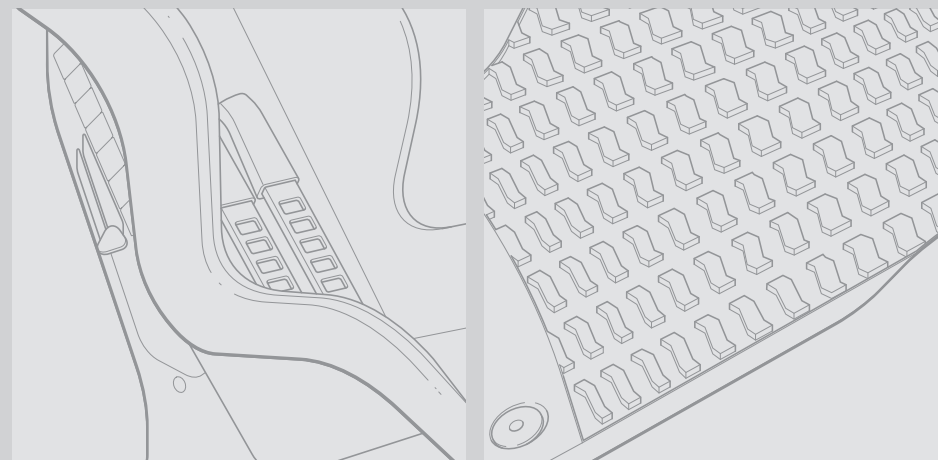
A la vanguardia de la técnica [www.audi.es](http://www.audi.es)

## Accesorios Audi: 100% Audi.

Los datos sobre suministro, aspecto exterior, prestaciones, dimensiones y pesos de los accesorios se corresponden con la información disponible en el momento de la impresión. Sujeto a variaciones en el color y la forma con respecto a las figuras, a errores y erratas.

Algunos de los accesorios no están disponibles en todos los países. Modificaciones reservadas. La reproducción, total o parcial, requiere la autorización por escrito de AUDI AG.

Este papel ha sido fabricado con celulosa blanqueada sin cloro.



AUDI ESPAÑA

[www.audi.es](http://www.audi.es)

Válido desde octubre 2008

Printed in Germany

892/5212.38.61