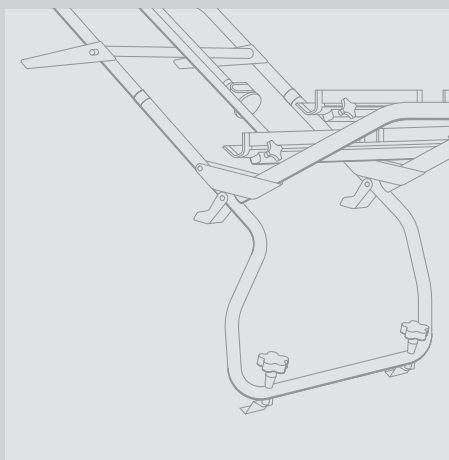
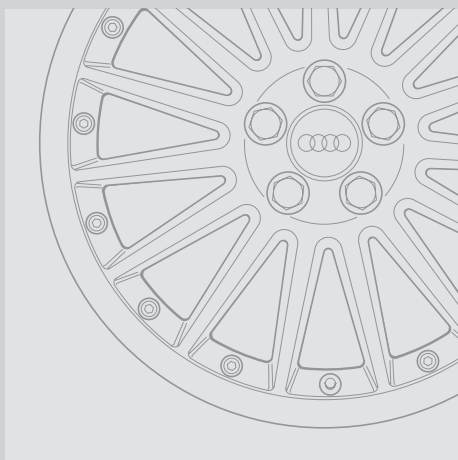
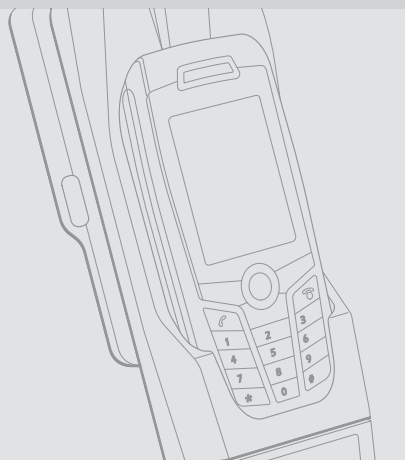




## Listado de precios Accesorios Originales Audi: Audi A6



# Listado de precios Accesorios Originales Audi: Audi A6

Página	Artículo	Observaciones	Nº de artículo	Euros
<b>Deporte y Diseño.</b>				
4-7	<b>Llanta de aleación en diseño de 15 radios,</b> efecto remachado, con sistema de control de presión de los neumáticos.	8 J x 18, para neumáticos 245/40 R 18.	4F4 071 498 666	<b>631,79</b>
	<b>Llanta de aleación en diseño de 15 radios,</b> efecto remachado, con sistema de control de presión de los neumáticos, llanta con neumático verano.	8 J x 18, con neumáticos 245/40 R 18, Michelin Pilot Sport PS2.	4F0 073 118 JB 666	<b>1.089,99</b>
	<b>Llanta de aleación en diseño de 5 radios dobles.</b>	8,5 J x 19, para neumáticos 255/35 R 19.	4F9 071 499 666	<b>485,78</b>
	<b>Llanta de aleación en diseño de 5 radios dobles,</b> llanta con neumático verano.	8,5 J x 19, con neumáticos 255/35 R 19, Bridgestone Potenza RE 050. 8,5 J x 19, con neumáticos 255/35 R 19, Continental Sport Contact 3.	4F0 073 011 B 666 4F0 073 011 A 666	<b>794,56</b> <b>794,56</b>
	<b>Llanta de aleación en diseño de 7 brazos.</b>	8,5 J x 19, para neumáticos 255/35 R 19.	4F0 071 495 666	<b>465,63</b>
	<b>Llanta de aleación en diseño de 7 brazos,</b> llanta con neumático verano.	8,5 J x 19, con neumáticos 255/35 R 19, Continental Sport Contact 3.	4F0 073 011 C 666	<b>860,89</b>
	<b>Llanta de aleación Audi Exclusive en diseño de 5 brazos,</b> llanta con neumático verano.	8 J x 18, con neumáticos 245/40 R 18, Michelin Pilot Sport PS2.	4F0 073 115 JB 1H7	<b>997,47</b>
	<b>Llanta de aleación Audi Exclusive en diseño de 9 radios,</b> llanta con neumático verano, con sistema de control de presión de los neumáticos.	8 J x 18, con neumáticos 245/40 R 18, Michelin Pilot Sport PS2.	4F9 073 115 JB 1H7	<b>970,24</b>
	<b>Llanta de aleación Audi Exclusive en diseño de 20 radios,</b> efecto remachado, llanta con neumático verano, con sistema de control de presión de los neumáticos.	8,5 J x 19, con neumáticos 255/35 R 19, Michelin Pilot Sport PS2.	4F0 073 115 KA 1H7	<b>1.359,43</b>
	<b>Llanta para invierno de aleación en diseño de 7 brazos.</b> (apta para cadenas).	7 J x 16, para neumáticos 205/60 R 16 y 225/55 R 16. 7 J x 16, para neumáticos 225/50 R 17.	4F0 071 496 E 666 4F0 071 497 E 666	<b>148,57</b> <b>170,54</b>
	<b>Llanta para invierno de aleación en diseño de 7 brazos,</b> llanta con neumático invierno (apta para cadenas).	7 J x 16, con neumáticos 225/55 R 16, Pirelli W210 Snow Sport. No para los modelos con motorización 4.2 FSI, apta para cadenas, velocidad máxima autorizada 210 km/h.  7 J x 16, con neumáticos 205/50 R 16, Michelin Pilot Primacy PA3, con el dibujo en el sentido de marcha. Sólo para los modelos 2.0 TDI, 2.0 y 2.4. Izquierda, apta para cadenas, velocidad máxima autorizada 210 km/h. Derecha, apta para cadenas, velocidad máxima autorizada 210 km/h.	4F0 073 241 HE 666  4F0 073 017 666 4F0 073 018 666	<b>335,15</b>  <b>346,71</b> <b>346,71</b>

# Listado de precios Accesorios Originales Audi: Audi A6

Página	Artículo	Observaciones	Nº de artículo	Euros
<b>Deporte y Diseño.</b>				
4-7	<b>Llanta para invierno de aleación en diseño de 7 brazos,</b> llanta con neumático invierno (apta para cadenas).	7 J x 17, con neumáticos 225/50 R 17, Continental Winter Contact TS 810, apta para cadenas, velocidad máxima autorizada 210 km/h; no para los modelos con motorización 4.2 FSI.	4F0 073 013 666	<b>440,04</b>
		7 J x 17, con neumáticos 225/50 R 17, Pirelli W210 Sottozero, apta para cadenas, velocidad máxima autorizada 210 km/h; no para los modelos con motorización 4.2 FSI.	4F0 073 242 HD 666	<b>409,03</b>
	<b>Llanta para invierno de aleación en diseño de 16 radios,</b> llanta con neumático invierno (apta para cadenas), con sistema de control de presión de los neumáticos.	7 J x 17, con neumáticos 225/50 R 17, Michelin Pilot Alpin PA3, apta para cadenas, velocidad máxima autorizada 240 km/h.	4F0 073 013C 8Z8	<b>533,41</b>
	<b>Llanta para invierno de aleación en diseño de 16 radios,</b> llanta con neumático invierno (apta para cadenas), con sistema de control de presión de los neumáticos.	7 J x 17, con neumáticos 225/50 R 17, Michelin Pilot Alpin PA3, apta para cadenas, velocidad máxima autorizada 240 km/h.	4F0 073 013D 8Z8	<b>586,75</b>
	<b>Tornillos antirrobo para las ruedas</b> (sin imagen).	Para Berlina y Avant. Para Allroad quattro.	4F0 071 455 8P0 071 455	<b>67,07</b> <b>67,07</b>
	<b>Cadenas para nieve Básica</b> (sin imagen).	Disponibles para distintos tamaños de neumáticos.	Varios	
	<b>Cadenas para nieve Comfort</b> (sin imagen).	Disponibles para distintos tamaños de neumáticos.	Varios	
<b>Cadenas para nieve Exclusive</b> (sin imagen).	Disponibles para distintos tamaños de neumáticos.	Varios		
8-15	<b>Frontal deportivo<sup>1</sup>.</b>	No en combinación con línea exterior S line. No para los modelos S o RS. Sin juego de montaje.	4F0 071 609 9AX	<b>397,43</b>
	<b>Alerón de cola<sup>1</sup>.</b>	Para Berlina. No en combinación con línea exterior S line. No para los modelos S o RS. Sin juego de montaje.	4F0 071 640 9AX	<b>325,44</b>
	<b>Faldón trasero Deportivo<sup>1</sup>.</b>	No en combinación con línea exterior S line. Sin juego de montaje. No en combinación con dispositivo de remolque 4F0 092 155, 4F5 092 155 A, 4F5 092 157, 4F5 092 157 A, 4F9 092 155, 4F9 092 155 A, 4F9 092 157, 4F9 092 157 A.		
		Para Berlina. Para Avant.	4F0 071 611 9AX 4F9 071 611 9AX	<b>289,93</b> <b>284,15</b>
	<b>Luces traseras de tecnología LED.</b>	Para Avant y Allroad quattro.	4F9 052 200	<b>422,18</b>
<b>Alerón de techo con luz de freno integrada.</b>	Para Avant. No en combinación con línea exterior S line. No para los modelos S o RS. Sin juego de fijación.	4F9 071 640 9AX	<b>283,20</b>	

# Listado de precios Accesorios Originales Audi: Audi A6

Página	Artículo	Observaciones	Nº de artículo	Euros
	<b>Transporte.</b>			
16-17	<b>Barras transversales.</b>	Para Berlina.	4F0 071 126	<b>217,18</b>
	<b>Soporte básico para las barandillas de techo</b> (sin imagen).	Para Avant.	4F9 071 151 666	<b>218,86</b>
		Para Allroad quattro.	4F9 071 151 L 666	<b>250,75</b>
	<b>Soporte para bicicletas.</b>	Para su montaje sobre el soporte básico. Para una bicicleta.	8E0 071 128 A	<b>101,07</b>
	<b>Soporte para bicicletas para el habitáculo.</b>	Para Avant, para Allroad quattro.	4F9 071 134	<b>256,70</b>
	<b>Soporte para bicicletas para el dispositivo de remolque.</b>	Para máximo 2 bicicletas.		
		No apropiado para dispositivos de remolque con cabeza esférica de aluminio. 4F9 071 105 Apropiado para dispositivos de remolque con cabeza esférica de aluminio. 8E0 071 105 B		<b>413,72</b> <b>443,87</b>
	<b>Juego de ampliación para la 3ª bicicleta</b> (sin imagen).	En combinación con soporte para bicicletas para el dispositivo de remolque.	4F9071105E	<b>195,04</b>
			4F9 071 105	<b>413,72</b>
	<b>Dispositivo de remolque.</b>	Para Berlina.		
		Manual, no en combinación con suspensión neumática.	4F0 092 155	<b>386,48</b>
		Manual, no en combinación con suspensión con ballestas de acero.	4F5 092 155 A	<b>443,51</b>
		Automático, (inclusive juego de montaje eléctrico), no en combinación con suspensión neumática.	4F5 092 157	<b>1.108,79</b>
		Automático, (inclusive juego de montaje eléctrico), no en combinación con suspensión con ballestas de acero.	4F5 092 157 A	<b>1.155,52</b>
		13 polos.	4F0 055 204	<b>439,98</b>
		Para Avant.		
		Manual, no en combinación con suspensión neumática.	4F9 092 155	<b>402,34</b>
		Manual, no en combinación con suspensión con ballestas de acero.	4F9 092 155 A	<b>483,91</b>
		Automático, (inclusive juego de montaje eléctrico), no en combinación con suspensión neumática.	4F9 092 157	<b>1.138,09</b>
		Automático, (inclusive juego de montaje eléctrico), no en combinación con suspensión con ballestas de acero.	4F9 092 157 A	<b>1.175,33</b>
	Para Allroad quattro.			
	Orientable de forma mecánica (inclusive juego de montaje eléctrico).	4F9 092 157 L	<b>1.087,18</b>	
	<b>Juego de montaje eléctrico</b> (sin imagen).	Para Berlina.		
		7 polos.	4F0 055 203	<b>325,44</b>
		Para Avant.		
	7 polos.	4F9 055 203	<b>413,00</b>	
	13 polos.	4F9 055 204	<b>426,99</b>	

# Listado de precios Accesorios Originales Audi: Audi A6

Página	Artículo	Observaciones	Nº de artículo	Euros
<b>Transporte.</b>				
18-19	<b>Soporte para kayak.</b>	Para su montaje sobre el soporte básico. Para un kayak de hasta 25 kg.	4F0 071 127	<b>108,52</b>
	<b>Soporte para esquís y tablas de snowboard.</b>	Para su montaje sobre las barras transversales. Para máximo 4 pares de esquís o 2 tablas de snowboard. Para máximo 6 pares de esquís o 4 tablas de snowboard.	4F9 071 129 D 4F9 071 129 E	<b>99,79</b> <b>120,23</b>
	<b>Arcón para esquís y equipaje.</b>	Para su montaje sobre las barras transversales. Si se utiliza en el Audi A6, se limitará la apertura del portón trasero del vehículo.	000 071 174 A	<b>490,12</b>
<b>Comunicación.</b>				
20-21	<b>Pantallas multimedia Audi para asientos traseros.</b>	Consulte a su concesionario.		
	<b>Reproductor de CD con cargador</b> (sin imagen).	La funcionalidad y el equipamiento técnico dependen del año de fabricación del modelo. Obtendrá información más detallada en su concesionario Audi.	Varios	<b>64,50</b>
	<b>Juego de instalación de CD con cargador</b> (sin imagen).	Para MMI Basic, MMI Basic Plus.	4F0 051 592	
	<b>Adaptador para la preinstalación de teléfono móvil, opcional</b> (Bluetooth) (PR-Nr. PT5).	Para numerosos modelos habituales de los fabricantes: Motorola, Nokia, Siemens, Sony Ericsson, etc.	8P0 051 435 XX²	
	<b>Audi Music Interface.</b>	Para la conexión de reproductores de MP3 móviles (también iPod) y otras fuentes de música y datos externas. Sólo en combinación con MMI. Tiempo de montaje aprox. 3 horas.	4E0 057 785 B/C⁴	<b>412,06</b>
	<b>Conectores para Audi music interface</b> (sin imagen).	Para iPod. Para clavija tipo jack 3,5 mm. Para USB de tipo A. Para USB mini de tipo B. Receptor Bluetooth	4F0 051 510 E 4F0 051 510 F 4F0 051 510 G 4F0 051 510 H 4F0 051 510 J	<b>58,80</b> <b>48,72</b> <b>48,72</b> <b>48,72</b> <b>180,15</b>
	<b>Adaptador para sintonizador de TV</b> (sin imagen).	Para la conexión de una fuente externa de audio y/o vídeo.	000 051 444 G	<b>29,95</b>
	<b>Sintonizador de TV híbrido DVB-T</b> (sin imagen).	En función del año de fabricación del modelo. Obtendrá información más detallada en su concesionario Audi.	Varios	
	<b>Actualización del sistema de navegación</b> (sin imagen).	En CD o DVD, según el sistema de navegación. Obtendrá información más detallada en su concesionario Audi.	Varios	
	<b>Adaptador con acceso de tarjetas SIM rSAP</b> (sin imagen).	Descarga la agenda de hasta 4-5 móviles y posibilita su manejo desde MMI y volante multifunción.	8P0 051 440 A	<b>529,70</b>

# Listado de precios Accesorios Originales Audi: Audi A6

Página	Artículo	Observaciones	Nº de artículo	Euros
<b>Familia.</b>				
22-23	<b>Asiento infantil AUDI G0.</b>	Para niños de hasta 13 kg. de peso (aprox. 18 meses de edad).	4L0 019 900	<b>243,60</b>
		En color naranja/negro. En color gris/negro.	4L0 019 901	<b>243,60</b>
	<b>Asiento infantil AUDI G1 ISOFIX<sup>5</sup>.</b>	Para niños de 9 a 18 kg. de peso (aprox. entre 8 meses y 4 años).	4L0 019 902	<b>394,41</b>
		En color naranja/negro. En color gris/negro.	4L0 019 903	<b>394,41</b>
	<b>Asiento infantil AUDI G3.</b>	Para niños de 18 a 36 kg. de peso (aprox. entre 4 y 11 años).	4L0 019 904	<b>313,21</b>
		En color naranja/negro. En color gris/negro.	4L0 019 905	<b>313,21</b>

# Listado de precios Accesorios Originales Audi: Audi A6

Página	Artículo	Observaciones	Nº de artículo	Euros
<b>Confort y Seguridad.</b>				
24–25	<b>Guardabarros.</b>	Para Berlina y Avant. Para la parte delantera, juego de dos unidades <sup>6</sup> , no en combinación con línea exterior S line. No para los modelos S o RS.	4F0 075 111	<b>71,59</b>
		Para la parte delantera, juego de dos unidades <sup>7</sup> , no para los modelos S o RS.	4F0 075 111 B	<b>71,59</b>
		Para la parte trasera, juego de dos unidades <sup>6</sup> , no en combinación con línea exterior S line. No para los modelos S o RS.	4F0 075 101	<b>71,59</b>
		Para la parte trasera, juego de dos unidades <sup>7</sup> , no para los modelos S o RS.		
		Para Allroad quattro. Para la parte delantera, juego de dos unidades.	4F0 075 111 A	<b>80,74</b>
		Para la parte trasera, juego de dos unidades.	4F0 075 101 A	<b>82,90</b>
	<b>Cortinilla enrollable.</b>	Para Berlina.	4F5 064 360	<b>169,74</b>
	<b>Ayuda de aparcamiento.</b>	Para Berlina.	4F0 054 630	<b>296,79</b>
		Para Avant y Allroad quattro.	4F9 054 630	<b>296,79</b>
	<b>Ayuda de aparcamiento plus Audi Original</b> (sin imagen).	Actualización de sistema de aparcamiento asistido acústico a óptico.	4F0 910 283 C	<b>186,33</b>
<b>CD-ROM de actualización para adaptación de software</b> (sin imagen).	Para MMI High.	4E0 906 961 L	<b>2,43</b>	
	Para MMI Basic Plus.	4F0 906 961 T	<b>2,43</b>	
<b>Bolsa de almacenamiento.</b>		00A 087 000	<b>81,43</b>	
<b>Regulador de velocidad.</b>	Para vehículos con volante multifunción.	8E0 054 690	<b>35,72</b>	
	Para vehículos sin volante multifunción.	4F0 054 691	<b>214,36</b>	
26–27	<b>Alfombrillas de goma.</b>	Para la parte delantera, juego de dos unidades.	4F1 061 501 FKZ <sup>10</sup>	
		Para la parte trasera, juego de dos unidades <sup>9</sup> .	4F0 061 511 FKZ <sup>10</sup>	
		Para la parte trasera, juego de dos unidades <sup>9</sup> .	4F0 061 511 A FKZ <sup>10</sup>	
	<b>Alfombrillas textiles.</b>	Para la parte delantera, juego de dos unidades.	4F1 061 225 E FKZ <sup>11</sup>	
		Para la parte trasera, juego de dos unidades <sup>9</sup> .	4F0 061 226 E FKZ <sup>11</sup>	
		Para la parte trasera, juego de dos unidades <sup>9</sup> .	4F0 061 226 EA FKZ <sup>11</sup>	
	<b>Alfombrillas textiles Premium.</b>	Para la parte delantera, juego de dos unidades con inscripción A6.	4F1 061 275 P MTN	<b>85,19</b>
		Para la parte trasera, juego de dos unidades <sup>9</sup> .	4F0 061 276 P MTN	<b>51,33</b>
		Para la parte trasera, juego de dos unidades <sup>9</sup> .	4F0 061 276 PA MTN	<b>47,38</b>
Para la parte delantera y trasera, juego de cuatro unidades <sup>9</sup> .		4F1 061 270 P MTN	<b>120,11</b>	
Para la parte delantera y trasera, juego de cuatro unidades <sup>9</sup> .		4F1 061 270 PA MTN	<b>120,11</b>	

# Listado de precios Accesorios Originales Audi: Audi A6

Página	Artículo	Observaciones	Nº de artículo	Euros
	<b>Confort y Seguridad.</b>			
26-27	<b>Chaleco de emergencia</b> (sin imagen).		00A 093 062 C	<b>8,07</b>
	<b>Bolsa botiquín</b> (sin imagen).	Universal.	4L0 093 108 A	<b>15,93</b>
	<b>Triángulos de emergencia</b> (sin imagen).		000 093 056 A	<b>15,01</b>
	<b>Lámina protectora del borde de carga.</b>	Para Berlina. Para Avant.	4F5 061 197 4F9 061 197	<b>46,07</b> <b>60,47</b>
	<b>Percha Audi.</b>	Para fijar en el respaldo del asiento delantero.	4L0 061 127	<b>42,05</b>
	<b>Rejilla de separación.</b>	Para Avant.	4F9 017 221	<b>313,87</b>
	<b>Juego de fijación.</b>	Para Avant.	4F9 061 206	<b>264,87</b>
	<b>Esterilla reversible con protección del parachoque.</b>	Para Avant, Allroad quattro.	4F9 061 210 FKZ <sup>12</sup>	
	<b>Esterilla reversible.</b>	Para Berlina, gris flanela.	4F5 862 559 36R	<b>207,74</b>
	<b>Protector para el maletero.</b>	Para la Berlina con banco trasero abatible. Para la Berlina con banco trasero fijo. Para Avant y Allroad quattro.	4F0 061 160 4F0 061 162 4F9 061 160	<b>56,82</b> <b>56,82</b> <b>59,58</b>
	<b>Cubremaletero.</b>	Para la Berlina con banco trasero abatible. Para la Berlina con banco trasero fijo. Para Avant y Allroad quattro.	4F0 061 180 4F0 061 182 4F9 061 180	<b>94,25</b> <b>94,25</b> <b>106,72</b>
	<b>Bandeja cubremaletero.</b>	Para Berlina. Para Avant y Allroad quattro.	4F5 061 170 4F9 061 170	<b>288,29</b> <b>296,58</b>
	<b>Extintor<sup>13</sup>.</b>		8E0 098 277 4PK	<b>227,75</b>
	<b>Filtro antipolvo y antipolen con filtro de carbón activo.</b>		4F0 819 439A	<b>37,02</b>

# Listado de precios Accesorios Originales Audi: Audi A6

Página	Artículo	Observaciones	Nº de artículo	Euros
<b>Confort y Seguridad.</b>				
26-27	<b>Productos de mantenimiento y limpieza.</b> (En el catálogo se muestran las imágenes de una selección de los productos siguientes).			
	<b>Anticongelante -70 °C.</b>	Envase de 500 ml. Envase de 1.000 ml.	00A 096 319 005 00A 096 320 005	<b>3,76</b> <b>5,78</b>
	<b>Abrillantador con cera y polímeros.</b>	Envase de 250 ml.	00A 096 317 A 005	<b>13,33</b>
	<b>Limpiador de espuma activa.</b>	Pulverizador de 300 ml.	00A 096 301 A 005	<b>14,75</b>
	<b>Mantenimiento cuadro de instrumentos.</b>	Pulverizador de 300 ml.	00A 096 307 005	<b>10,37</b>
	<b>Descongelante.</b>	Pulverizador de 500 ml.	00A 096 322 A 005	<b>10,54</b>
	<b>Gel limpiador para llantas.</b>	Pulverizador 500 ml.	00A 096 304 A 005	<b>18,09</b>
	<b>Eliminador de insectos.</b>	Pulverizador de 300 ml.	00A 096 300 A 005	<b>10,37</b>
	<b>Impregnado para capotas/tapicerías textiles.</b>	Pulverizador de 300 ml.	00A 096 308 A 005	<b>19,24</b>
	<b>Renovador materiales plásticos.</b>	Envase de 250 ml.	00A 096 314 005	<b>10,65</b>
	<b>Limpiador materiales plásticos.</b>	Pulverizador 500 ml.	00A 096 302 005	<b>12,63</b>
	<b>Champú cera.</b>	Envase de 250 ml.	00A 096 315 A 005	<b>10,37</b>
	<b>Limpiacristales concentrado 1:200.</b>	Envase de 50 ml.	00A 096 324 005	<b>4,35</b>

# Listado de precios Accesorios Originales Audi: Audi A6

Página	Artículo	Observaciones	Nº de artículo	Euros
	<b>Confort y Seguridad.</b>			
26-27	<b>Productos de mantenimiento y limpieza.</b>			
	<b>Limpiacristales.</b>	Envase de 50 ml.	00A 096 329 005	<b>5,32</b>
	<b>Mantenimiento para el cuero.</b>	Envase de 250 ml.	00A 096 306 A 005	<b>13,89</b>
	<b>Paño pulimentador de microfibra.</b>		00A 096 325 005	<b>5,92</b>
	<b>Juego de mantenimiento para Cabrio.</b>	Limpiador de espuma activa 300 ml. Impregnación para tela 300 ml. Cepillo.	00A 096 326	<b>43,53</b>
	<b>Kit limpiallantas.</b>	Gel limpiador para llantas 500 ml. Abrillantador con cera y polímeros 250 ml. Cepillo.	00A 096 327	<b>40,53</b>
	<b>Bolsa artículos mantenimiento y limpieza.</b>	Limpiador de espuma activa 300 ml. Eliminador de insectos 300 ml. Anticongelante 500 ml. Producto para el cuidado del plástico 250 ml. Abrillantador con cera y polímeros 250 ml. Champú a la cera 250 ml. Concentrado limpiacristales 1:200 50 ml. Limpiacristales 50 ml. Paño microfibra gris. Paño microfibra blanco. Esponja para eliminar insectos. Esponja (normal).	4L0 096 353	<b>90,22</b>
	<b>Maletín de aluminio.</b>	Exclusivo maletín de negocios con regalo de limpiador espuma activa, quitainsectos, limpiallantas, renovador de materiales plásticos, cera, limpiacristales, esponja y paño. Consulte en su concesionario Audi.	420 096 353 005	

Los precios indicados no incluyen los costes de montaje y son precios recomendados no vinculantes, IVA incluido. En su concesionario Audi le informarán sobre los tiempos de montaje necesarios. Válido desde 11/2008. Modificaciones reservadas.

- <sup>1</sup> En algunas posiciones se generan costes de pintura adicionales. Se recomienda la pintura del color de la carrocería.
- <sup>2</sup> XX = índice específico del móvil. Dado que la gama se amplía constantemente, le recomendamos que pregunte a su concesionario Audi o consulte la información disponible en la página web de Audi [www.audi.de/telefon](http://www.audi.de/telefon).
- <sup>3</sup> Para vehículos a partir de la semana de producción 45/06.
- <sup>4</sup> Para vehículos a partir de la semana de producción 22/07.
- <sup>5</sup> Puede anclarse en todos los vehículos con fijación ISOFIX.
- <sup>6</sup> Para vehículos hasta el número de bastidor 4F-7-06500.
- <sup>7</sup> Para vehículos a partir del número de bastidor 4F-7-06501.
- <sup>8</sup> Para vehículos hasta el número de bastidor 4F-6-161-221.
- <sup>9</sup> Para vehículos a partir del número de bastidor 4F-6-161-222.
- <sup>10</sup> Indicador de color (FKZ) alfombrillas de goma: negro = 041, gris = 528.
- <sup>11</sup> Indicador de color (FKZ) alfombrillas téxiles: soul = 9AM, torrone = 9BA, claro platino = 8BB, índigo = 8AN.
- <sup>12</sup> Indicador de color (FKZ) alfombrilla reversible: soul = VV2, índigo = XX1, platino = YY4, torrone = ZZ6.
- <sup>13</sup> Sólo para vehículos a partir del número de bastidor 4F-5-000-001.

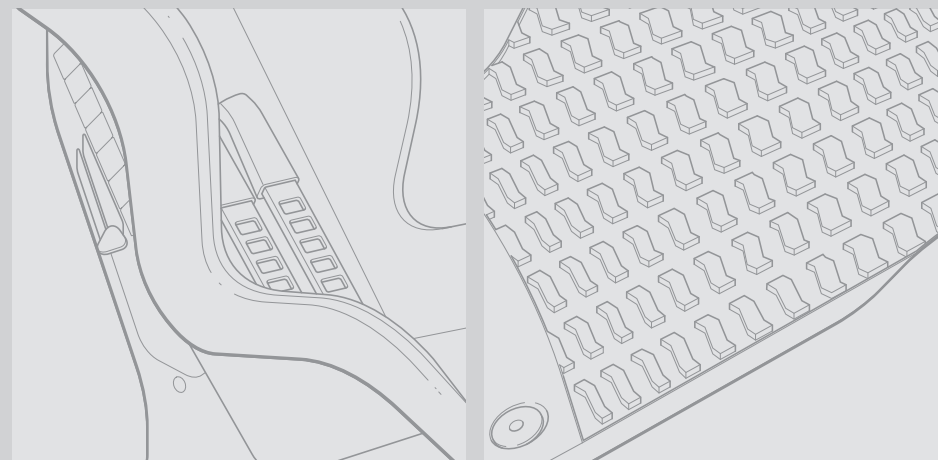
A la vanguardia de la técnica [www.audi.es](http://www.audi.es)

## Accesorios Audi: 100 % Audi.

Los datos sobre suministro, aspecto exterior, prestaciones, dimensiones y pesos de los accesorios se corresponden con la información disponible en el momento de la impresión. Sujeto a variaciones en el color y la forma con respecto a las figuras, a errores y erratas.

Algunos de los accesorios no están disponibles en todos los países. Modificaciones reservadas. La reproducción, total o parcial, requiere la autorización por escrito de AUDI AG.

Este papel ha sido fabricado con celulosa blanqueada sin cloro.



AUDI ESPAÑA

[www.audi.es](http://www.audi.es)

Válido desde noviembre de 2008

Impreso en Alemania

892/5112.61.61