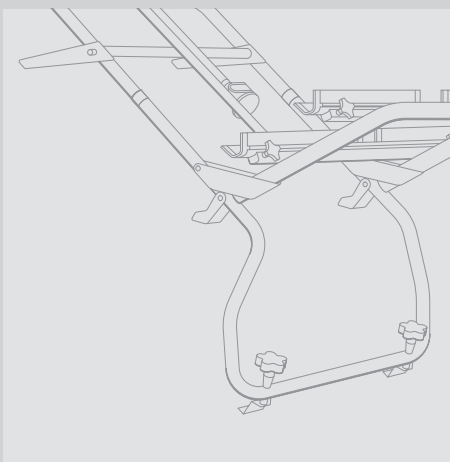
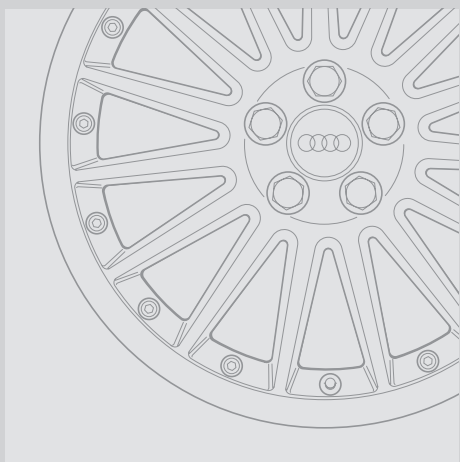
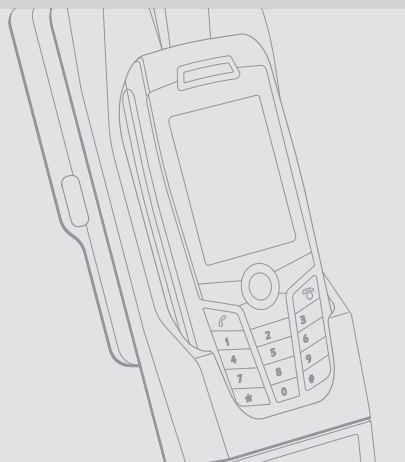




## Listado de precios Accesorios Originales Audi: Audi A8



# Listado de precios Accesorios Originales Audi: Audi A8

Página	Artículo	Observaciones	Nº Artículo	Euros
<b>Deporte y Diseño</b>				
415	<b>Llanta de aleación ligera en diseño de 5 brazos</b>	8,5 J x 20, para neumáticos 255/35 R 20	4E0 071 490 666	<b>644,72</b>
	<b>Llanta de aleación Audi Exclusive en diseño de 9 radios</b> Llanta con neumático de verano	8 J x 18, con neumáticos 235/50 R 18, Pirelli Pzero Rosso	4E0 073 145 ID 1H7	<b>1068,23</b>
	<b>Llanta de aleación ligera Audi Exclusive en diseño de 9 radios</b> Llanta con neumático de invierno, con sistema de control de presión de neumáticos (apta para cadenas)	9 J x 20, con neumáticos 275/35 R 20, Continental Sport Contact 2	4E0 073 335 MA 1H7	<b>1513,22</b>
	<b>Llanta de aleación Audi Exclusive en diseño de 5 brazos</b> Llanta con neumático de invierno, con sistema de control de presión de neumáticos (apta para cadenas)	9 J x 19, con neumáticos 255/40 R 19, Bridgestone Potenza RE 040 Sentido de giro obligatorio Izquierda Derecha	4E0 073 465 KB 1H7 4E0 073 365 KB 1H7	<b>1019,25</b> <b>1019,25</b>
	<b>Llantas de aleación Audi Exclusive en diseño de 7 radios dobles</b> Llanta con neumático de invierno, con sistema de control de presión de neumáticos (apta para cadenas)	9 J x 20, con neumáticos 275/35 R 20, Continental Sport Contact 2	4E0 073 011 3AJ	<b>1457,82</b>
617	<b>Tornillos antirrobo para las ruedas</b>	Sólo pueden aflojarse con el adaptador especial suministrado con el vehículo	8P0 071 455	<b>67,08</b>
	<b>Cadenas para nieve Básica</b>	Disponible para distintos tamaños de neumáticos Consulte en su concesionario Audi	Varios	
	<b>Cadenas para nieve Comfort</b>	Disponible para distintos tamaños de neumáticos Consulte en su concesionario Audi	Varios	
	<b>Cadenas para nieve Exclusive</b>	Disponible para distintos tamaños de neumáticos Consulte en su concesionario Audi	Varios	
	<b>Llanta de invierno de aleación ligera en diseño de 7 brazos</b> Llanta con neumático de invierno (apta para cadenas)	8 J x 17, con neumáticos 235/55 R 17, Pirelli W210 Sottozero, no apta para cadenas, velocidad máxima tolerable 210 km/h	4E0 073 013 Z17	<b>600,08</b>
	<b>Llanta de invierno de aleación ligera en diseño de 10 brazos</b> Llanta con neumático de invierno, con sistema de control de presión de neumáticos (apta para cadenas)	7,5 J x 18, con neumáticos 235/50 R 18, Dunlop Winter Sport M3, apta para cadenas, velocidad máxima tolerable 240 km/h Sentido de giro obligatorio Izquierda Derecha	4E0 073 635 ID Z17 4E0 073 535 ID Z17	<b>819,43</b> <b>819,43</b>

# Listado de precios Accesorios Originales Audi: Audi A8

Página	Artículo	Observaciones	Nº de artículo	Euros
<b>Transporte</b>				
8 9	<b>Soporte para bicicletas</b>	Para montar sobre las barras transversales, para una bicicleta	8E0 071 128 A	<b>101,07</b>
	<b>Barras portaequipajes</b>	Para el montaje de distintos dispositivos de techo, debe respetarse el peso máximo autorizado del soporte, piezas de la estructura y carga, que es de 100 kg	4E0 071 126	<b>309,59</b>
	<b>Portabicicletas para enganche de remolque</b>	Máximo para 2 bicicletas Apropiado para enganche de remolque con barra y esfera de acero Apropiado para enganche de remolque con barra y esfera de aluminio	4F9 071 105 8E0 071 105 B	<b>413,73</b> <b>443,87</b>
	<b>Extensión para la 3a bicicleta (sin imagen)</b>	En combinación con portabicicletas para el enganche de remolque 4F9 071 105	4F9 071 105 E	<b>194,93</b>
	<b>Enganche de remolque</b>	Desmontable	4E0 092 155 A	<b>676,54</b>
	<b>Instalación eléctrica para el enganche de remolque (sin imagen)</b>	De 13 polos	4E0 055 204	<b>635,23</b>
10 11	<b>Soporte para kayak</b>	Para montar sobre las barras transversales, para un kayak individual de hasta 25 kg	4F0 071 127	<b>108,53</b>
	<b>Soporte para esquís y snowboard</b>	Para montar en las barras transversales Máximo para 4 pares de esquís o 2 snowboard Máximo para 6 pares de esquís o 4 snowboard Máximo para 6 pares de esquís o 4 snowboard (con función extensión)	4F9 071 129 D 4F9 071 129 E 4L0 071 129	<b>99,80</b> <b>120,23</b> <b>184,08</b>
	<b>Baúl porta-esquís y equipaje 480 l</b>	Capacidad: 480 l, para montar en las barras transversales	4L0 071 175	<b>650,96</b>
	<b>Baúl porta-esquís y portaequipaje 450 l</b>	Capacidad: 450 l, para montar en las barras transversales	000 071 174 A	<b>490,12</b>
	<b>Cesta portaequipajes (sin imagen)</b>	Para montar en las barras transversales	4L0 071 205 666	<b>489,93</b>

# Listado de precios Accesorios Originales Audi: Audi A8

Página	Artículo	Observaciones	Nº de artículo	Euros
<b>Comunicación</b>				
12 13	<b>CD-DVD de Navegación</b>	Según el sistema de navegación, disponible como CD o DVD; su concesionario Audi le proporcionará los detalles e informaciones que necesite	Varios	
	<b>Adaptador con acceso de tarjetas SIM RSAP</b> (sin imagen)	Descarga la agenda de hasta 4 o 5 móviles y posibilita su manejo desde MMI y volante multifunción	8P0 051 440 A	<b>529,70</b>
	<b>Adaptador para la preinstalación de teléfono móvil</b> (Bluetooth) opcional	Apto para muchos modelos actuales de teléfono móvil	8P0 051 435 XX <sup>1</sup>	
	<b>Reproductor de CD con cargador</b>	Las características funcionales y técnicas dependen del modelo; su concesionario Audi le proporcionará todos los detalles e informaciones que precise	Varios	
	<b>Juego de cables para el CD con cargador</b> (sin imagen)	Para MMI (pantalla de color)	4F0 051 592 A	<b>162,11</b>
	<b>Audi Music Interface</b>	Para conectar un MP3-Player móvil (incluso iPod) y otras fuentes externas de música y datos, sólo en combinación con MMI. Montaje aprox. 3 horas	4E0 057 785 B/C	<b>412,06</b>
	<b>Conectores para el Audi Music Interface</b> (sin imagen)	Cable adaptador para iPod Cable adaptador con conector jack Cable adaptador USB Cable adaptador Mini-USB Receptor Bluetooth	4F0 051 510 E 4F0 051 510 F 4F0 051 510 G 4F0 051 510 H 4F0 051 510 J	<b>58,80</b> <b>48,72</b> <b>48,72</b> <b>48,72</b> <b>180,15</b>
	<b>Adaptador para sintonizador de TV</b> (sin imagen)	Para conectar una fuente de vídeo y/o audio externa	000 051 444 G	<b>29,95</b>
	<b>Receptor de TV híbrido</b> (sin imagen)	Dependiendo del año modelo, apropiado para receptor de TV analógico y digital	Varios	
	<b>Consola para teléfono</b> (sin imagen)	Para montar en automóviles sin preinstalación de teléfono móvil de fábrica	4E1 051 601 FKZ <sup>2</sup>	
<b>Familia</b>				
14 15	<b>Asiento infantil AUDI G0</b>	Para niños de hasta 13 Kg de peso (18 meses de edad, aprox.) En color naranja/negro En color gris/negro	4L0 019 900 4L0 019 901	<b>243,60</b> <b>243,60</b>
	<b>Asiento infantil AUDI G1 ISOFIX<sup>3</sup></b>	Para niños de 9 a 18 Kg. (aprox. entre 8 meses y 4 años) En color naranja/negro En color gris/negro	4L0 019 902 4L0 019 903	<b>394,41</b> <b>394,41</b>
	<b>Asiento infantil AUDI G3</b>	Para niños de 15 a 36 Kg. (aprox. entre 4 y 11 años) En color naranja/negro En color gris/negro	4L0 019 904 4L0 019 905	<b>313,21</b> <b>313,21</b>

# Listado de precios Accesorios Originales Audi: Audi A8

Página	Artículo	Observaciones	Nº de artículo	Euros
<b>Confort y Seguridad</b>				
16 17	<b>Guardabarros</b>	Delanteros, juego de 2 unidades	4E0 075 111	<b>168,47</b>
		Traseros, juego de 2 unidades	4E0 075 101	<b>168,47</b>
	<b>Cubremaletero</b>		4E0 061 160	<b>58,61</b>
	<b>Acumulador LED MAXIUM</b>	Lámpara de bolsillo individual y transportable para conectar en el encendedor o en la toma de corriente Power-Supply	4F0 947 175	<b>26,13</b>
	<b>Alfombrillas de goma</b>	Delanteras, con inscripción A8, juego de 2 unidades	4E1 061 501 041	<b>62,51</b>
		Traseras, juego de 2 unidades (consulte en su concesionario)	4E0 061 511 041	<b>42,34</b>
<b>Alfombrillas textiles</b>	Delanteras, juego de 2 unidades Traseras, juego de 2 unidades (consulte en su concesionario)	4E1 863 011 E FKZ <sup>4</sup> 4E0 863 011 FKZ <sup>4</sup>		
<b>Bolsa portaobjetos</b>	Para fijar en el respaldo del asiento delantero	00A 087 000	<b>81,43</b>	
18 19	<b>Moldura de entrada de las puertas iluminada</b>	Para todos los umbrales de las puertas, juego de 4 unidades		
		Para la versión estándar	4E0 071 300	<b>1128,92</b>
		Para la versión larga	4E5 071 300	<b>1289,75</b>
	<b>Extintor de incendios<sup>5</sup></b>		8E0 098 277 4PK	<b>227,76</b>
	<b>Percha Audi</b>	Para fijar en el respaldo del asiento delantero	4L0 061 127	<b>42,05</b>
	<b>Chaleco de emergencia</b>		00A 093 062 C	<b>8,07</b>
<b>Triángulos de emergencia</b>		000 093 056 A	<b>15,01</b>	
<b>Bolsa botiquín</b>	Universal	8D0 860 281 C	<b>16,00</b>	

# Listado de precios Accesorios Originales Audi: Audi A8

Página	Artículo	Observaciones	Nº de artículo	Euros
	<b>Confort y Seguridad</b>			
18 19	<b>Productos de mantenimiento y limpieza</b> (en el catálogo se muestran las imágenes de una selección de los productos siguientes)			
	<b>Anticongelante -70 °C</b>	Envase de 500 ml Envase de 1.000 ml	00A 096 319 005 00A 096 320 005	<b>3,76</b> <b>5,78</b>
	<b>Abrillantador con cera y polímeros</b>	Envase de 250 ml	00A 096 317 A 005	<b>13,33</b>
	<b>Limpiador de espuma activa</b>	Pulverizador de 300 ml	00A 096 301 A 005	<b>14,75</b>
	<b>Mantenimiento cuadro de instrumentos</b>	Pulverizador de 300 ml	00A 096 307 005	<b>10,37</b>
	<b>Descongelante</b>	Pulverizador de 500 ml	00A 096 322 A 005	<b>10,54</b>
	<b>Gel limpiador para llantas</b>	Pulverizador 500 ml	00A 096 304 A 005	<b>18,09</b>
	<b>Eliminador de insectos</b>	Pulverizador de 300 ml	00A 096 300 A 005	<b>10,37</b>
	<b>Impregnado para capotas/tapicerías textiles</b>	Pulverizador de 300 ml	00A 096 308 A 005	<b>19,24</b>
	<b>Renovador materiales plásticos</b>	Envase de 250 ml	00A 096 314 005	<b>10,65</b>
	<b>Limpiador materiales plásticos</b>	Pulverizador 500 ml	00A 096 302 005	<b>12,63</b>
	<b>Champú cera</b>	Envase de 250 ml	00A 096 315 A 005	<b>10,37</b>
	<b>Limpiacristales concentrado 1:200</b>	Envase de 50 ml	00A 096 324 005	<b>4,35</b>
	<b>Limpiacristales</b>	Envase de 50 ml	00A 096 329 005	<b>5,32</b>
	<b>Mantenimiento para el cuero</b>	Envase de 250 ml	00A 096 306 A 005	<b>13,89</b>
	<b>Paño pulimentador de microfibra</b>		00A 096 325 005	<b>5,92</b>

# Listado de precios Accesorios Originales Audi: Audi A8

Página	Artículo	Observaciones	Nº de artículo.	Euros
<b>Confort y Seguridad</b>				
18 19	<b>Productos de mantenimiento y limpieza</b>			
	<b>Juego limpiallantas</b>	Gel limpiador para llantas 500 ml Abrillantador con cera y polímeros 250 ml Cepillo	00A 096 327	<b>40,53</b>
	<b>Juego mantenimiento para el cuero</b>	Limpiador para cuero 150 ml Crema tratamiento 150 ml Esponja Paño de lana blanco	00A 096 372 017	<b>50,39</b>
	<b>Bolsa artículos mantenimiento y limpieza</b>	Limpiador de espuma activa 300 ml Eliminador de insectos 300 ml Antiescarcha 500 ml Producto para el cuidado del plástico 250 ml Abrillantador con cera y polímeros 250 ml Champú a la cera 250 ml Concentrado limpiacristales 1:200 50 ml Limpiacristales 50 ml Paño microfibra gris Paño microfibra blanco Esponja para eliminar insectos Esponja (normal)	4L0 096 353	<b>90,22</b>
	<b>Maletín de aluminio</b>	Exclusivo maletín de negocios con regalo de limpiador espuma activa, quita insectos, limpia llantas, renovador de materiales plásticos, cera, limpiacristales, esponja y paño Consulte en su concesionario Audi	420 096 353 005	

Los precios indicados no incluyen los gastos de montaje y son precios recomendados no vinculantes, IVA incluido. Su concesionario Audi le informará sobre el tiempo necesario para el montaje. Válido a partir de 26.05.2008. Reservado el derecho a modificaciones.

<sup>1</sup> XX = índice específico de teléfono móvil. Dado que constantemente ampliamos la gama de productos, por favor, consulte a su concesionario Audi, visite nuestra página web [www.audi.es](http://www.audi.es) o consúltenos vía telefónica.

<sup>2</sup> Código de color (FKZ) de la consola para teléfono: gris = 6C3, negro = 75R, beige = 92Y.

<sup>3</sup> Puede fijarse en todos los automóviles con anclaje ISOFIX.

<sup>4</sup> Código de color (FKZ) de las alfombrillas textiles: gris ágata = 5T2, beige kamut = 5U3, soul = 8A6, platino claro = 8C8.

<sup>5</sup> Sólo para automóviles con número de bastidor a partir de 4F-4-000-001.

A la vanguardia de la técnica [www.audi.es](http://www.audi.es)

## Accesorios Audi: 100% Audi.

Los datos sobre suministro, aspecto exterior, prestaciones, dimensiones y pesos de los distintos artículos se corresponden con la información disponible en el momento de la impresión.

Pueden existir diferencias en cuanto a forma y color de las imágenes respecto al original, así como errores y erratas.

Algunos de los artículos no están disponibles en todos los países.

Modificaciones reservadas. Se prohíbe toda reimpresión, incluso en versión reducida, sin autorización por escrito de AUDI AG.

El papel de este catálogo ha sido fabricado con celulosa blanqueada sin utilizar cloro.

AUDI ESPAÑA

[www.audi.es](http://www.audi.es)

Válido desde octubre 2008

Impreso en Alemania

892/5112.80.61

