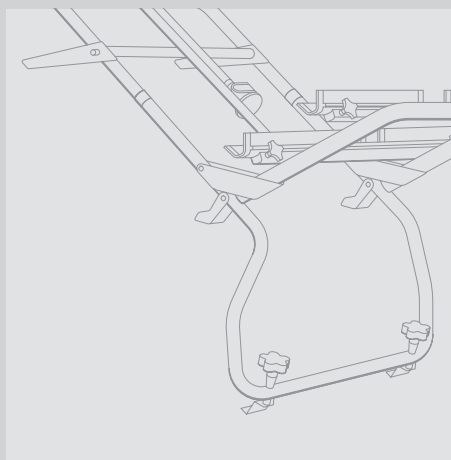
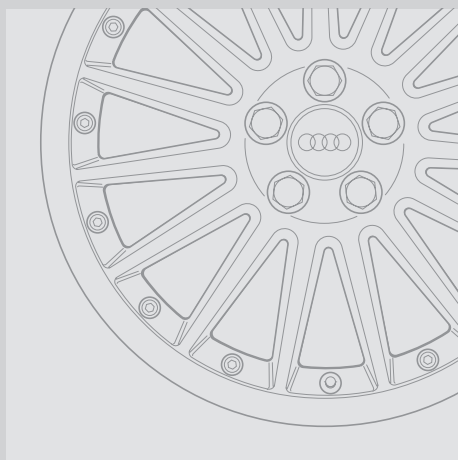
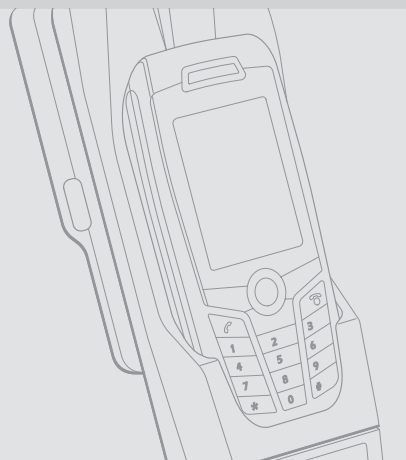




## Lista de precios Accesorios Originales Audi: Audi Q5



# Lista de precios Accesorios Originales Audi: Audi Q5

Página	Artículo	Observaciones	Nº de artículo	Euros
<b>Deporte y diseño</b>				
4-7	<b>Tornillos de ruedas con seguro antirrobo</b>	Sólo pueden aflojarse con el adaptador especial suministrado	8R0 071 336	68,14
	<b>Llanta de aleación de aluminio en diseño de 5 brazos</b> De dos piezas	8 J x 19, para neumáticos 235/55 R 19	8R0 071 499 A 8Z8	805,10
	<b>Llanta de aleación en diseño de 10 radios<sup>1</sup></b> Acabado brillante, antracita	8,5 J x 20, para neumáticos 255/45 R 20	8R0 071 490 C 4EE	Por fijar
	<b>Llanta de aleación en diseño de 10 radios<sup>1</sup></b> Plata	8,5 J x 20, para neumáticos 255/45 R 20	8R0 071 490 A 8Z8	554,24
	<b>Llanta de aleación en diseño de 7 radios "V"<sup>1</sup></b> De dos piezas, perfilado brillante	8,5 J x 20, para neumáticos 255/45 R 20	8R0 071 490 B 8Z8	758,45
	<b>Llanta de invierno de aleación en diseño de 5 brazos</b>	7 J x 17, para neumáticos 235/65 R 17	8R0 071 497 A 8Z8	231,42
	<b>Llanta de invierno de aleación en diseño de 5 brazos</b> Llanta con neumático de invierno completa	7 J x 17, con neumáticos 235/65 R 17, Dunlop SP Winter Sport 3D, sentido de giro obligatorio,. Aptas para cadenas, velocidad máxima tolerable 210 km/h. Izquierda Derecha	8R0 073 017 8Z8 8R0 073 018 8Z8	500,07 500,07
	<b>Cadenas de nieve: opción Básica</b>	Disponible para distintos tamaños de neumáticos	Varios	
	<b>Cadenas de nieve: opción Confort</b>	Disponible para distintos tamaños de neumáticos	Varios	
	<b>Cadenas de nieve: opción Exclusive</b>	Disponible para distintos tamaños de neumáticos	Varios	
	<b>Tapas de válvula con logotipo Audi</b>	Tapas de válvula para válvulas de goma y metálicas, 1 juego = 4 unidades Tapas de válvula para válvulas de aluminio, 1 juego = 4 unidades	4L0 071 215 4L0 071 215 A	36,31 36,31
	<b>Protectores para paso de rueda</b> (sin imagen)	Juego de 4 unidades para todos los pasos de rueda	8R0 071 681 4U8	59,67

# Lista de precios Accesorios Originales Audi: Audi Q5

Página	Artículo	Observaciones	Nº de artículo	Euros
<b>Deporte y diseño</b>				
8-11	<b>Línea de Diseño Exterior Offroad (montaje en taller)<sup>2, 3</sup></b> Esta línea en el Audi Q5 está compuesta por 5 opciones. Las opciones 1 a 4 no son combinables con el acabado SLine. Cada una de las opciones Offroad pueden ser equipadas por separado o bien en conjunto. Esta última posibilidad es la recomendada por motivos de estética.			
	<b>Opción 1</b> Esta opción incluye frontal Offroad (acabados en gris piedra metalizado y acero inoxidable) y parachoques frontal con parrilla de ventilación cromada. Se realiza una distinción para su montaje entre modelos de Audi Q5 básico, modelos con asistente de aparcamiento (APS) y/o sistema lavafaros. Tiempo de montaje: 2,5 horas.	Frontal Offroad con protector de bajos Parachoques frontal con parrilla cromada (modelos básicos) Parachoques frontal con parrilla cromada (modelos con APS) Parachoques frontal con parrilla cromada (modelos con sistema lavafaros) Parachoques frontal con parrilla cromada (modelos con sist. lavafaros y APS)	8R0 071 053 1QP 8R0 071 229 9AX 8R0 071 229 A9AX 8R0 071 229 B9AX 8R0 071 229 C9AX	656,24 642,96 676,12 722,52 762,28
	<b>Opción 2</b> Esta opción incluye el parachoques trasero Offroad con protector de bajos (acabados en gris piedra metalizado y acero inoxidable). Se realiza una distinción para su montaje entre modelos de Audi Q5 básicos, con uno o dos escapes, con enganche de remolque, con asistente de aparcamiento (APS), así como con asistente de aparcamiento y sistema lavafaros. Tiempo de montaje: 2 horas.	Modelos básicos con un escape (con 2 escapes) Modelos con enganche y 1 escape (con 2 escapes) Modelos con APS y 1 escape (con 2 escapes) Modelos con APS y sist. lavafaros con 1 escape (con 2 escapes)	8R0 071 645 (D) 1QP 8R0 071 645 A (E) 1QP 8R0 071 645 B (F) 1QP 8R0 071 645 C (G) 1QP	596,56 762,28 629,72 685,72
	<b>Opción 3<sup>4</sup></b> Embellecedores de los pasaruedas en gris piedra metalizado. Tiempo de montaje: 1 hora.	En combinación con opciones 1 y 2 Juego de 4 unidades para todos los pasos de rueda	8R0 071 681 1QP	768,92
	<b>Opción 4</b> Molduras protectoras de puerta en gris piedra metalizadas. Tiempo de montaje: 1 hora.	En combinación con opciones 1 y 2	8R0 071 840 1QP	444,12
	<b>Opción 5</b> Estriberas de acero inoxidable y soportes antideslizantes para facilitar el acceso al vehículo <sup>5, 6</sup> .	Puede combinarse con Línea Exterior S Line Izquierda Derecha	8R0 071 065 8R0 071 066	1.011,52 1.011,52
	<b>Gato especial</b> (sin imagen)	Obligatorio para vehículos con estriberas	8R0 071 073	91,48
	<b>Tubos de escape cromados<sup>7</sup></b>	Disponibles para todos los modelos de 4 cilindros	8K0 071 761	84,22

# Lista de precios Accesorios Originales Audi: Audi Q5

Página	Artículo	Observaciones	Nº de artículo	Euros
<b>Transporte</b>				
12   13	<b>Soporte para bicicletas</b>	Para montar en las barras transversales de techo, de serie en el Audi Q5, Para una bicicleta	8E0 071 128 A	101,07
	<b>Baúl portaequipajes<sup>8</sup></b>	Para montar en las barras transversales de techo, de serie en el Audi Q5	4L0 071 205 666	489,93
	<b>Portabicicletas para enganche de remolque</b>	Para un máximo de 2 bicicletas Apropiado para enganche de remolque con rótula de acero Apropiado para enganche de remolque con rótula de aluminio	4F9 071 105 8E0 071 105 B	413,72 443,87
	<b>Extensión para la 3a bicicleta</b> (sin imagen)	En combinación con portabicicletas para el enganche de remolque 4F9 071 105	4F9 071 105 E	194,93
	<b>Enganche de remolque<sup>2</sup></b>	Orientable mecánicamente, barra con rótula. Incluye juego eléctrico	8R0 092 157	1.119,39
	<b>Instalación eléctrica para el enganche de remolque</b> (sin imagen)	De 13 polos	8R0 055 204	Por fijar
	<b>Instalación eléctrica para el enganche de remolque con preinstalación</b> (sin imagen)	De 13 polos	8R0 055 202	Por fijar
14   15	<b>Baúl portaesquí y portaequipaje 450 l<sup>9, 10</sup></b>	Capacidad: 450 l, para montar en las barras transversales de techo, de serie en el Audi Q5	000 071 174 A	490,12
	<b>Baúl portaesquí y portaequipaje 480 l<sup>9, 10</sup></b>	Capacidad: 480 l, para montar en las barras transversales de techo, de serie en el Audi Q5	4L0 071 175	650,95
	<b>Baúl portaesquí y portaequipaje 370 l<sup>9, 10</sup></b> (sin imagen)	Para montar en las barras transversales de techo, de serie en el Audi Q5	8P0 071 175	500,21
	<b>Soporte para kayak</b>	Para montar en las barras transversales de techo, de serie en el Audi Q5, para un kayak de hasta 25 kg	4F0 071 127	108,53
	<b>Soporte portaesquí y snowboard</b>	Para montar en las barras transversales de techo, de serie en el Audi Q5 Para un máximo de 4 pares de esquís o 2 snowboard Para un máximo de 6 pares de esquís o 4 snowboard Para un máximo de 6 pares de esquís o 4 snowboard (extensibles)	4F9 071 129 D 4F9 071 129 E 4L0 071 129	99,80 120,23 184,08

# Lista de precios Accesorios Originales Audi: Audi Q5

Página	Artículo	Observaciones	Nº de artículo	Euros
<b>Comunicación</b>				
16   17	<b>Adaptadores en combinación con Audi music interface<sup>11</sup></b>	Cable adaptador para iPod (iPod, iPod mini, iPod nano, iPod photo, iPod video)	4F0 051 510 K	47,32
		Cable adaptador USB	4F0 051 510 G	48,72
		Cable adaptador Mini-USB	4F0 051 510 H	48,72
		Cable adaptador con conector jack	4F0 051 510 F	48,72
		Adaptador Bluetooth para automóviles con Radio Concert o Symphony	4F0 051 510 J	180,15
	<b>Adaptador de teléfono móvil para la preinstalación de teléfono móvil opcional (Bluetooth)</b>	Apto para muchos modelos actuales de teléfono móvil	8P0 051 435 XX <sup>12</sup>	
	<b>Pantallas multimedia traseras<sup>2</sup></b> Consulte en su Servicio Oficial para reequipar esta opción Tiempo de montaje por pantalla: 2,5 horas	Para vehículos con preinstalación de fábrica 2 unidades reproductoras y 2 soportes 1 unidad reproductora 1 soporte	4L0 051 700 B 4L0 051 700 4L0 063 747 1AD	1.387,92 490,13 233,35
	<b>Cambiador de CDs</b>	Para 6 cds. Compatible con MP3 (Con MMI de 2ª generación)	4E0 057 110 H	577,56

# Lista de precios Accesorios Originales Audi: Audi Q5

Página	Artículo	Observaciones	Nº de artículo	Euros
<b>Familia</b>				
18   19	<b>Asiento infantil Audi G0</b>	Para niños de hasta 13 Kg de peso (15 meses de edad, aprox.).		
		Gris/negro	4L0 019 901	243,60
	Naranja/negro	4L0 019 900	243,60	
	<b>Asiento infantil ISOFIX Audi G1</b>	Apropiado para niños de 9 a 18 Kg. (aprox. entre 1 y 4 años)		
		Gris/negro	4L0 019 903	394,41
	Naranja/negro	4L0 019 902	394,41	
<b>Asiento infantil Audi G3</b>	Apropiado para niños de 15 a 36 kg (aprox. entre tres y medio y doce años)			
	Gris/negro	4L0 019 905	313,21	
Naranja/negro	4L0 019 904	313,21		

# Lista de precios Accesorios Originales Audi: Audi Q5

Página	Artículo	Observaciones	Nº de artículo	Euros
<b>Confort y seguridad</b>				
20   21	<b>Protector del borde de carga<sup>2</sup></b>		8R0 061 197	47,16
	<b>Bandeja para el maletero</b>		8R0 061 170	270,21
	<b>Cubierta para el maletero</b>		8R0 061 180	91,87
	<b>Guardabarros</b>	No pueden combinarse con la Línea Exterior SLine, modelos RS y S o con neumáticos de 255	8R0 075 111	95,80
		Delanteras, juego de 2 unidades	8R0 075 101	102,67
		Traseras, juego de 2 unidades		
	<b>Rejilla de separación, transversal</b>		8R0 017 221	300,78
	<b>Rejilla de separación, longitudinal</b>	Sólo en combinación con rejilla de separación transversal (8R0 017 221)	8R0 017 222	186,70
22   23	<b>Bolsa portaobjetos</b>	Para fijar en el respaldo del asiento delantero	00A 087 000	81,43
	<b>Perchas</b>	Para fijar en el respaldo del asiento delantero	4L0 061 127	42,05
	<b>Funda de paraguas<sup>2</sup></b>	Incluye paraguas de bolsillo Audi exclusive, para fijar en el punto multifijación	8R1 087 904	Por fijar
	<b>AtA (Sistema de localización y seguimiento Audi)</b>	Reequipable en un gran número de modelos Audi	8K0 051 889	Por fijar
	Para mayor información consulte en su Servicio Oficial		4E0 051 889	Por fijar
	Tiempo de montaje: 1,5 horas			
	<b>Asistente de aparcamiento Audi</b>	Evite daños en chapa y pintura. Aparque cómodamente	8R0 054 630	300,23
	Tiempo de montaje: 3 horas			
	<b>Bolsa multifunción<sup>2</sup></b>	Para fijar en el punto multifijación	8R0 087 022	Por fijar

# Lista de precios Accesorios Originales Audi: Audi Q5

Página	Artículo	Observaciones	Nº de artículo	Euros
	<b>Confort y seguridad</b>			
24   25	<b>Chaleco de emergencia</b>		00A 093 062 C	8,07
	<b>Triángulos de emergencia</b>		000 093 056 A	15,01
	<b>Bolsa botiquín</b>	El contenido se corresponde con las disposiciones legales	8D0 060 281 C	15,28
	<b>Maletín de aluminio con productos de mantenimiento</b> Consulte más detalles en su Servicio Oficial	Exclusivo maletín con una amplia selección de productos para mantenimiento de su vehículo que además puede ser usado como maletín de negocios	420 096 353 005	
	<b>Tapones para válvulas de neumático</b>	Juego de 4 unidades acabado plástico y metal Juego de 4 unidades acabado aluminio	4L0 071 215 4L0 071 215 A	36,31 36,31
	<b>Alfombrillas textiles</b>	Delanteras, juego de 2 unidades Traseras, juego de 2 unidades	8R0 863 691 FKZ <sup>13</sup> 8R0 864 450 FKZ <sup>13</sup>	
	<b>Alfombrillas textiles Premium</b>	Delanteras, con inscripción Audi Q5, set de 2 unidades Traseras, juego de 2 unidades Delanteras y traseras, juego de 4 unidades	8R1 061 275 MNO 8R0 061 276 MNO 8R1 061 270 MNO	80,23 48,73 117,78
	<b>Alfombrillas de goma</b>	Delanteras, con inscripción Audi Q5, set de 2 unidades Traseras, juego de 2 unidades	8R1 061 501 FKZ <sup>14</sup> 8R0 061 511 FKZ <sup>14</sup>	

# Lista de precios Accesorios Originales Audi: Audi Q5

Página	Artículo	Observaciones	Nº de artículo	Euros
	<b>Confort y seguridad</b>			
24   25	<b>Productos de mantenimiento y limpieza</b> (en el catálogo se muestran las imágenes de una selección de los productos siguientes)			
	<b>Anticongelante -70 °C</b>	Envase de 500 ml Envase de 1.000 ml	00A 096 319 001 00A 096 320 001	4,63 7,73
	<b>Abrillantador con cera y polímeros</b>	Envase de 250 ml	00A 096 317 A 001	13,33
	<b>Limpiador de espuma activa</b>	Pulverizador de 300 ml	00A 096 301 A 001	14,76
	<b>Mantenimiento cuadro de instrumentos</b>	Pulverizador de 300 ml	00A 096 307 001	10,37
	<b>Descongelante</b>	Pulverizador de 500 ml	00A 096 322 A 001	10,55
	<b>Gel limpiador para llantas</b>	Pulverizador de 500 ml	00A 096 304 A 001	18,09
	<b>Eliminador de insectos</b>	Pulverizador de 300 ml	00A 096 300 A 001	10,37
	<b>Impregnado para capotas/tapicerías textiles</b>	Pulverizador de 300 ml	00A 096 308 A 001	19,24
	<b>Renovador materiales plásticos</b>	Envase de 250 ml	00A 096 314 001	12,07
	<b>Limpiador materiales plásticos</b>	Pulverizador de 500 ml	00A 096 302 001	12,63
	<b>Champú cera</b>	Envase de 250 ml	00A 096 315 A 001	10,37
	<b>Limpiacristales concentrado 1:200</b>	Envase de 50 ml	00A 096 324 001	4,35
	<b>Limpiacristales</b>	Envase de 50 ml	00A 096 329 001	5,33

# Lista de precios Accesorios Originales Audi: Audi Q5

Página	Artículo	Observaciones	Nº de artículo	Euros
<b>Confort y seguridad</b>				
24   25	<b>Productos de mantenimiento y limpieza</b>			
	<b>Mantenimiento para el cuero</b>	Envase de 250 ml	00A 096 306 A 001	13,89
	<b>Paño polimentador de microfibra</b>		00A 096 325 001	5,92
	<b>Juego limpiallantas</b>	Gel limpiador para llantas 500 ml Abrillantador con cera y polímeros 250 ml Cepillo	00A 096 327	40,53
	<b>Juego de mantenimiento para el cuero</b>	Limpiador para cuero 150 ml Crema tratamiento 150 ml Esponja Paño de lana blanco	00A 096 372 017	50,39
	<b>Bolsa artículos mantenimiento y limpieza</b>	Limpiador de espuma activa 300 ml Eliminador de insectos 300 ml Anticongelante 500 ml Producto para el cuidado del plástico 250 ml Abrillantador con cera y polímeros 250 ml Champú a la cera 250 ml Concentrado limpiacristales 1:200 50 ml Limpiacristales 50 ml Paño microfibra gris Paño microfibra blanco Esponja para eliminar insectos Esponja (normal)	4L0 096 353	90,21
	<b>Juego de cuidado invernal</b>	Descongelante 500 ml Anticongelante 500 ml Limpiacristales 50 ml Paño antiempañamiento Rasqueta para hielo	4L0 096 352 001	28,64

Los precios indicados no incluyen los gastos de montaje y son precios recomendados no vinculantes, IVA incluido. Su concesionario Audi le informará sobre el tiempo necesario para el montaje. Válido a partir de Noviembre 2008. Reservado el derecho a modificaciones.

- <sup>1</sup> Sólo en combinación con láminas de paso de rueda.
- <sup>2</sup> Consulte a su concesionario Audi a partir de qué fecha exactamente estará disponible.
- <sup>3</sup> En algunas posiciones puede haber costes de pintura suplementarios. Se recomienda pintar del mismo color que la carrocería.
- <sup>4</sup> Para su montaje será necesaria una cinta adhesiva adicional (8R0 067 545 A).
- <sup>5</sup> No puede combinarse con techo de cristal ni enganche de remolque.
- <sup>6</sup> Debe respetarse el peso máximo tolerable en cada estribera, que es de 200 kg.
- <sup>7</sup> Actualmente todavía no están disponibles para la motorización 2.0 TFSI.
- <sup>8</sup> Al utilizar las barras transversales entregadas de serie en el Audi Q5, la carga de techo máxima es de 80 kg.
- <sup>9</sup> Debe respetarse el peso máximo de carga autorizado, que es de 50 kg.
- <sup>10</sup> En combinación con techo panorámico de cristal, se necesitará un set adaptador de ranura en T (4L0 071 775).
- <sup>11</sup> Es posible una instalación de Audi music interface para automóviles con Radio Concert o Symphony. Audi music interface = 8T0 057 785 y set de circuitos = 8K0 051 592. Su concesionario Audi tendrá mucho gusto en informarle de todos los detalles y características.
- <sup>12</sup> XX = índice específico de teléfono móvil. Dado que constantemente ampliamos la gama de productos, por favor, consulte a su concesionario Audi, visite nuestra página web [www.audi.es](http://www.audi.es) o consúltenos vía telefónica.
- <sup>13</sup> Código de color (FKZ) de las alfombrillas textiles: gris ágata = J49, soul/cognac = VMU, soul/magnolia = WVV, soul/plata = XGV, soul/blanco alabastro = ZDN, beige pimienta = 1N0, soul = 9AM.
- <sup>14</sup> Código de color (FKZ) de las alfombrillas de goma: negro = 041, gris = 528.

A la vanguardia de la técnica [www.audi.es](http://www.audi.es)

## Accesorios Audi: 100% Audi.

Las variantes de modelos y equipamientos mostrados en el presente catálogo, así como algunos de los accesorios, no están disponibles en todos los países. Los vehículos ilustrados están parcialmente equipados con equipamiento opcional disponible con sobreprecio. Las fotografías mostradas pueden presentar diferencias de color, forma y material. Los datos sobre suministro, aspecto exterior, dimensiones y pesos de los accesorios se corresponden con la información disponible en el momento de la impresión. Modificaciones reservadas.

El papel de estos catálogos ha sido fabricado con celulosa blanqueada sin cloro.

AUDI ESPAÑA  
Accesorios Originales Audi  
[www.audi.es](http://www.audi.es)  
Válido desde marzo 2009

Impreso en Alemania  
892/5112.72.61

