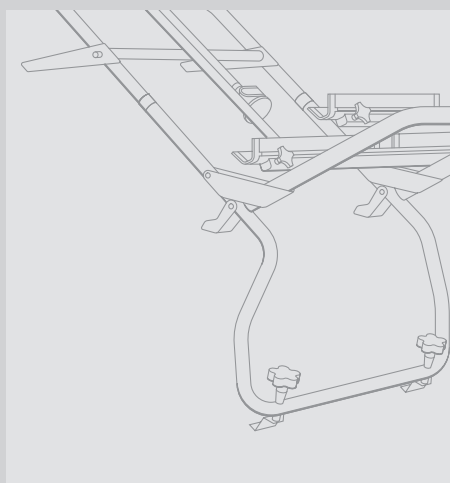
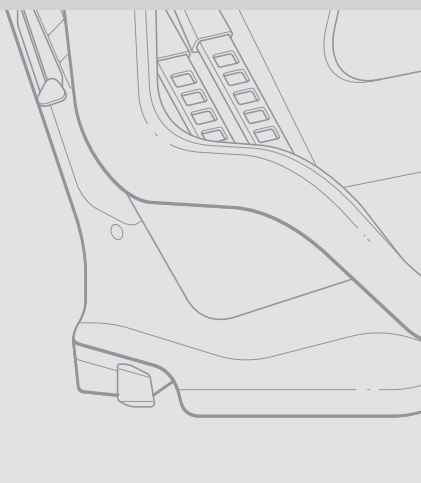




## Listado de precios Accesorios Originales Audi: Audi Q7



# Listado de precios Accesorios Originales Audi: Audi Q7

Página	Artículo	Observaciones	Nº de artículo	Euros
<b>Deporte y Diseño</b>				
415	<b>Tornillos de rueda con seguro antirrobo.</b>	Sólo pueden aflojarse con el adaptador especial suministrado.	4L0 071 455	<b>67,07</b>
	<b>Llanta de aleación en diseño de 8 brazos,</b> con anillo de protección.	8,5 J x 19, para neumáticos 265/50 R 19.	4L0 071 499 8Z8	<b>418,95</b>
	<b>Llanta de aleación en diseño de 8 brazos,</b> con anillo de protección, llanta con neumático verano.	8,5 J x 19, con neumáticos 265/50 R 19, Continental CRC UHP.	4L0 073 011 8Z8	<b>888,75</b>
	<b>Anillo protección recambiable.</b>	Para llanta de aleación en diseño de 8 brazos.	4L0 071 459	<b>48,29</b>
	<b>Llanta de aleación en diseño de 10 radios dobles,</b> en 2 tonos, brillante.	9 J x 20, para neumáticos 275/45 R 20.	4L0 071 490 1ZL	<b>538,65</b>
	<b>Llanta de aleación en diseño de 10 radios dobles.</b> Plata brillante torneado, llanta con neumático verano.	9 J x 20, con neumáticos 275/45 R 20, Goodyear Eagle F1, sentido de giro obligatorio. Izquierda Derecha	4L0 073 450 MC 1ZL 4L0 073 350 MC 1ZL	<b>1183,89</b> <b>1183,89</b>
		9 J x 20, con neumáticos 275/45 R 20, Bridgestone Dueler Sport, sentido de giro obligatorio. Izquierda Derecha	4L0 073 460 MC 1ZL 4L0 073 360 MC 1ZL	<b>1183,89</b> <b>1183,89</b>
	<b>Llanta de aleación en diseño de 5 brazos,</b> de dos piezas.	9 J x 20, para neumáticos 275/45 R 20.	4L0 071 491 8Z8	<b>815,59</b>
	<b>Llanta de aleación en diseño de 5 brazos,</b> de dos piezas, llanta con neumático verano, con sistema de control de presión de neumáticos.	9 J x 20, con nemáticos 275/45 R 20, Bridgestone Dueler Sport.	4L0 073 011 B 8Z8	<b>1459,15</b>
	<b>Llanta de aleación en diseño de 5 brazos</b> (sin imagen), plata Royal.	9 J x 20, para neumáticos 275/45 R 20.	4L0 071 490 A W90	<b>477,60</b>
	<b>Llanta de aleación en diseño de 5 brazos</b> (sin imagen), plata Royal, llanta con neumático verano.	9 J x 20, con neumáticos 275/45 R 20, Bridgestone Dueler Sport.	4L0 073 011 A W90	<b>1021,39</b>
	<b>Llanta de invierno de aleación en diseño de 5 brazos</b> (sin imagen), plata Royal, llanta con neumático invierno (apta para cadenas), con sistema de control de presión de neumáticos.	9 J x 20, con neumáticos 275/45 R 20, Pirelli SC Ice + Snow, no apta para cadenas, velocidad máxima tolerable 240 km/h.	4L0 073 013 A W90	<b>998,80</b>
	<b>Llanta de invierno de aleación en diseño de 7 brazos</b> (sin imagen). (apta para cadenas).	7,5 J x 18, para neumáticos 235/60 R 18.	4L0 071 498 E 666	<b>244,18</b>
	<b>Llanta de invierno de aleación en diseño de 7 brazos</b> (sin imagen), llanta con neumático invierno (apta para cadenas).	7,5 J x 18, con neumáticos 235/60 R 18, Pirelli SC Ice + Snow, apta para cadenas, velocidad máxima tolerable 210 km/h.	4L0 073 013 666	<b>560,08</b>
	<b>Llanta de invierno de aleación en diseño de 7 brazos</b> (sin imagen), llanta con neumático invierno (apta para cadenas), con sistema de control de presión de neumáticos.	7,5 J x 18, con neumáticos 235/60 R 18, Dunlop Grandtrek WT M2, apta para cadenas, velocidad máxima tolerable 210 km/h, sentido de giro obligatorio. Izquierda Derecha	4L0 073 017 666 4L0 073 018 666	<b>626,74</b> <b>626,74</b>
	<b>Cadenas Confort offroad</b> (sin imagen).	Para neumáticos 235/70 R 16, 235/65 R 17, 235/60 R 18.	4L0 091 375	<b>284,40</b>
	<b>Cadenas Exclusive offroad</b> (sin imagen).	Para neumáticos 235/70 R 16, 235/65 R 17, 235/60 R 18.	4L0 091 355	<b>593,81</b>

# Listado de precios Accesorios Originales Audi: Audi Q7

Página	Artículo	Observaciones	Nº de artículo	Euros
	<b>Deporte y Diseño</b>			
617	<b>Línea de Diseño Exterior Offroad</b>	La Línea de Diseño Exterior Offroad no se puede combinar con S Line exterior. La Línea de Diseño Exterior offroad también puede pedirse con un vehículo nuevo para ser instalado de fábrica. Si desea mayor información, diríjase a su concesionario Audi. La línea completa está formada por 3 opciones. Recomendamos combinar las opciones 1 y 3.		
	<b>Opción 1: línea offroad básica<sup>4</sup></b> Faldones delantero y trasero en gris piedra metalizado, con protectores inferiores en acero inoxidable. Tiempo de montaje aprox. 5 horas.	Faldón trasero con APS y escapes cromados. Faldón trasero sin APS y escapes cromados. Faldón delantero. Molduras inferiores de puerta.	4L0 071 055 A 4L0 071 055 4L0 071 053 4L0 071 057	<b>1000,00</b> <b>1000,00</b> <b>610,79</b> <b>686,66</b>
	<b>Opción 2: estriberas en acero inoxidable<sup>4</sup></b> Realizadas en acero inoxidable. Con molduras de goma para garantizar un buen agarre. Tiempo de montaje aprox. 4 horas.	Estribera izquierda. Estribera derecha. Gato sin funda. Gato con funda.	4L0 071 065 4L0 071 066 4L0 071 029 4L0 071 073	<b>522,65</b> <b>522,65</b> <b>90,10</b> <b>90,10</b>
	<b>Opción 3: línea de diseño offroad<sup>4</sup></b> Pasarruedas y listones protectores delanteros en gris piedra metalizado. Tiempo de montaje aprox. 2 horas.	Molduras frontales de protección (2 unidades, izquierda y derecha). Embellecedores del pasarruedas (4 unidades). Molduras inferiores de puerta.	4L0 071 067 4L0 071 069 4L0 071 057	<b>110,16</b> <b>515,30</b> <b>686,66</b>
	<b>Tubos de escape cromados a izquierda y derecha.</b>	Con el faldón trasero (opción 1).		
	<b>Embellecedores de escape para faldón trasero de serie (sin imagen).</b>	2 unidades (para derecha e izquierda).	4L0 071 059 A	<b>353,80</b>
	<b>Luces traseras con cubierta transparente.</b>	Set de 2 unidades, para derecha e izquierda.	4L0 052 100	<b>301,38</b>

# Listado de precios Accesorios Originales Audi: Audi Q7

Página	Artículo	Observaciones	Nº de artículo	Euros
<b>Transporte</b>				
8   9	<b>Barras portaequipaje para barandillas de techo.</b>	Para el montaje de distintos dispositivos de techo, debe respetarse el peso máximo autorizado del soporte, piezas de la estructura y carga, de 100 kg.	4L0 071 151 A 666	<b>248,72</b>
	<b>Cesta portaequipajes Offroad.</b>	Para montar en el soporte básico. Acabado exclusivo para aumentar sus posibilidades de carga.	4L0 071 205 666	<b>489,93</b>
	<b>Baúl para portaesquí y portaequipaje 480 l.</b>	Capacidad: 480 l, para montar en el soporte básico.	4L0 071 175	<b>650,96</b>
	<b>Baúl para portaesquí y portaequipaje 450 l.</b>	Capacidad: 450 l, para montar en el soporte básico.	000 071 174 A	<b>490,12</b>
10   11	<b>Soporte para kayak.</b>	Para montar en el soporte básico.	4F0 071 127	<b>108,53</b>
	<b>Soporte para bicicletas.</b>	Para montar en el soporte básico.	8E0 071 128 A	<b>101,07</b>
	<b>Soporte para esquís y tablas de snowboard.</b>	Para montar en el soporte básico. Máximo para 4 pares de esquís o 2 tablas de snowboard. Máximo para 6 pares de esquís o 4 tablas de snowboard. Máximo para 6 pares de esquís o 4 tablas de snowboard (función de extensión).	4F9 071 129 D 4F9 071 129 E 4L0 071 129	<b>99,79</b> <b>120,23</b> <b>184,08</b>
	<b>Soporte para bicicletas para el distintivo de remolque.</b>	Máximo para 2 bicicletas, no apropiado para enganche de remolque con cabeza esférica de aluminio.	4F9 071 105	<b>413,72</b>
	<b>Juego de ampliación para la 3ª bicicleta (sin imagen).</b>	En combinación con portabicicletas para enganche de remolque 4F9 071 105.	4F9 071 105 E	<b>194,93</b>
	<b>Soporte para bicicletas para interior.</b>	Para 2 bicicletas con rueda de hasta 26 pulgadas.	4L0 071 134	<b>275,81</b>
	<b>Enganche de remolque automático.</b>	Incluye instalación eléctrica.	4L0 092 157 B	<b>1969,18</b>
	<b>Enganche de remolque manual (sin imagen).</b>	Sin instalación eléctrica.	4L0 092 155 A	<b>474,40</b>
	<b>Instalación eléctrica para el enganche de remolque manual (sin imagen).</b>	De 13 polos.	4L0 055 204 B	<b>435,65</b>
	<b>Barra de seguridad (sin imagen).</b>		4L0 055 307	<b>98,00</b>

# Listado de precios Accesorios Originales Audi: Audi Q7

Página	Artículo	Observaciones	Nº de artículo	Euros
<b>Comunicación</b>				
12   13	<b>Adaptador de teléfono móvil para la preinstalación de teléfono móvil (Bluetooth) opcional.</b>	Apto para muchos modelos actuales de teléfono móvil.	8P0 051 435 XX <sup>1</sup>	
	<b>Reproductor de CD con cargador.</b>	Para instalar en la consola central, las características funcionales y técnicas dependen del modelo; su concesionario Audi le proporcionará todos los detalles e informaciones que precise.	Varios	
	<b>Juego de montaje para cargador de CD</b> (sin imagen).	Para MMI (pantalla de color).	4F0 051 592 A	<b>162,11</b>
	<b>Pantallas Multimedia</b> (sin imagen).	Para la preinstalación de fábrica: Juego de 2 pantallas y dos soportes. Juego de 1 pantalla y accesorios. Juego de 1 soporte.  Para soluciones de reequipamiento: Juego de 1 pantalla y accesorios. Juego de 1 soporte y juego de cableados. Juego de anclajes (soul) Juego de anclajes (gris). Juego de anclajes (beige)	4L0 051 700 B 4L0 051 700 4L0 063 747 1AD  4L0 051 700 4L0 051 700 A 4L0 051 745 4L0 051 745 A 4L0 051 745 B	
	<b>Audi Music Interface</b> (sin imagen).	Para conectar lectores MP3, iPod, receptor Bluetooth y otras muchas fuentes externas de música y datos, sólo en combinación con MMI.	4E0 057 785 B/C	<b>412,06</b>
	<b>Conectores para Audi Music Interface</b> (sin imagen).	Cable adaptador para iPod. Cable adaptador con conector jack. Cable adaptador USB. Cable adaptador Mini-USB. Receptor Bluetooth para descargar datos	4F0 051 510 E 4F0 051 510 F 4F0 051 510 G 4F0 051 510 H 4F0 051 510 J	<b>58,80</b> <b>48,72</b> <b>48,72</b> <b>48,72</b> <b>180,15</b>
	<b>CD-DVD de navegación</b> (sin imagen).	Según el sistema de navegación, disponible como CD o DVD; su concesionario Audi le proporcionará los detalles e informaciones que necesite.	Varios	
	<b>Adaptador con acceso a SIM RSAP</b> (sin imagen).	Descarga la agenda de hasta 4-5 móviles y posibilita su manejo desde MMI y volante multifunción, entre otras muchas ventajas.	8P0 051 440 A	<b>529,70</b>
	<b>Receptor de TV híbrido</b> (sin imagen).	Dependiendo del año modelo, apropiado para receptor de TV analógico y digital.	Varios	
	<b>Adaptador para sintonizador de TV</b> (sin imagen).	Para conectar una fuente de vídeo y/o audio externa.	000 051 444 G	<b>29,95</b>

## Listado de precios Accesorios Originales Audi: Audi Q7

Página	Artículo	Observaciones	Nº de artículo	Euros
<b>Familia</b>				
14   15	<b>Asiento infantil AUDI G0.</b>	Para niños de hasta 13 kg de peso (18 meses de edad, aprox).	4L0 019 900	<b>243,60</b>
		En color naranja/negro. En color gris/negro.	4L0 019 901	<b>243,60</b>
	<b>Asiento infantil AUDI G1 ISOFIX<sup>2</sup>.</b>	Para niños de 9 a 18 kg. (aprox. entre 8 meses y 4 años).	4L0 019 902	<b>394,41</b>
		En color naranja/negro. En color gris/negro.	4L0 019 903	<b>394,41</b>
	<b>Asiento infantil AUDI G3 (sin imagen).</b>	Para niños de 18 a 36 kg. (aprox. entre 4 y 11 años).	4L0 019 903	<b>313,21</b>
		En color naranja/negro. En color gris/negro.	4L0 019 904	<b>313,21</b>

# Listado de precios Accesorios Originales Audi: Audi Q7

Página	Artículo	Observaciones	Nº de artículo	Euros
<b>Confort y Seguridad</b>				
16   17	<b>Cubremaletero.</b>	Vehículos de 5 plazas.	4L0 061 160	<b>62,37</b>
		Vehículos de 7 plazas.	4L7 061 160	<b>48,51</b>
	<b>Bandeja para el maletero.</b>	Sólo para vehículos de 5 plazas.	4L0 061 170	<b>304,94</b>
18   19	<b>Cubeta maletero.</b>	Vehículos de 5 plazas.	4L0 061 180	<b>109,48</b>
		Vehículos de 7 plazas.	4L7 061 180	<b>81,77</b>
	<b>Rejilla de separación, transversal.</b>		4L0 017 221	<b>340,47</b>
20   21	<b>Rejilla de separación, longitudinal.</b>	Para automóviles sin techo panorámico y techo corredizo.	4L0 017 222	<b>202,15</b>
		Para automóviles con techo panorámico y techo corredizo.	4L0 017 222 A	<b>275,57</b>
	<b>Esterilla reversible.</b>		4L7 061 210 FKZ <sup>3</sup>	
	<b>Lámina protectora del borde de carga.</b>	Con protección de parachoques.	4L0 061 197	<b>59,88</b>
	<b>Guardabarros.</b>	Delanteros, set de 2 unidades. Traseros, set de 2 unidades. Delanteros, para automóviles con Línea Exterior Diseño offroad, juego de 2 unidades. No es compatible con la línea exterior S line.	4L0 075 111 4L0 075 101 4L0 075 112	<b>146,11</b> <b>136,09</b> <b>190,51</b>
20   21	<b>Lámina de protección para el paso de rueda.</b>	No puede utilizarse en combinación con el paso de ruedas ampliado del línea style offroad 4L0 071 069.	4L0 061 199	<b>104,06</b>
	<b>Alfombrillas textiles Premium</b> (sin imagen).	Delanteras, con inscripción Q7, juego de 2 unidades.	4L1 061 275 PB MNO	<b>49,13</b> <b>116,93</b>
		Traseras, juego de 2 unidades.	4L0 061 276 PB MNO	
		Delanteras y traseras, juego de 4 unidades.	4L1 061 270 PB MNO	
<b>Alfombrillas textiles.</b>	Delanteras, juego de 2 unidades. Traseras, juego de 2 unidades.	4L1 863 691 D FKZ <sup>4</sup> 4L1 864 450 FKZ <sup>4</sup>		
<b>Alfombrillas de goma.</b>	Delanteras, con inscripción Q7, juego de 2 unidades. Traseras, juego de 2 unidades.	4L1 061 501 FKZ <sup>5</sup> 4L0 061 511 FKZ <sup>5</sup>		

# Listado de precios Accesorios Originales Audi: Audi Q7

Página	Artículo	Observaciones	Nº de artículo	Euros
<b>Confort y Seguridad</b>				
20   21	<b>Chaleco de emergencia.</b>		00A 093 062 C	<b>8,07</b>
	<b>Triángulos de emergencia.</b>		000 093 056 A	<b>15,01</b>
	<b>Bolsa botiquín.</b>	El contenido se corresponde con las disposiciones legales.	8D0 860 281 C	<b>16,00</b>
	<b>Juego básico de productos de mantenimiento</b>	4 unidades para asegurar un mantenimiento básico. Consulte en su concesionario Audi.	00A 096 328 005	
22   23	<b>Bolsa portaobjetos.</b>	Para fijar en el respaldo del asiento delantero.	00A 087 000	<b>81,43</b>
	<b>Percha Audi.</b>	Para fijar en el respaldo del asiento delantero.	4L0 061 127	<b>42,05</b>
	<b>Instalación pulsador de cierre para desactivar el airbag del acompañante</b> (sin imagen).		4L1 098 237	<b>76,79</b>
	<b>Juego de lámparas</b> (sin imagen).	Juego de lámparas incandescentes y de seguridad para llevar en el automóvil, para todos los modelos con faros halógenos.	000 998 204 B	<b>28,64</b>
	<b>Productos de mantenimiento y limpieza</b> , (en el catálogo se muestran las imágenes de una selección de los productos siguientes).			
	<b>Anticongelante -70 °C.</b>	Envase de 500 ml. Envase de 1.000 ml.	00A 096 319 005 00A 096 320 005	<b>3,76</b> <b>5,78</b>
	<b>Abrillantador con cera y polímeros.</b>	Envase de 250 ml.	00A 096 317 A 005	<b>13,33</b>
	<b>Limpiador de espuma activa.</b>	Pulverizador de 300 ml.	00A 096 301 A 005	<b>14,75</b>
	<b>Mantenimiento cuadro de instrumentos.</b>	Pulverizador de 300 ml.	00A 096 307 005	<b>10,37</b>
	<b>Descongelante.</b>	Pulverizador de 500 ml.	00A 096 322 A 005	<b>10,54</b>
	<b>Gel limpiador para llantas.</b>	Pulverizador 500 ml.	00A 096 304 A 005	<b>18,09</b>
	<b>Eliminador de insectos.</b>	Pulverizador de 300 ml.	00A 096 300 A 005	<b>10,37</b>
	<b>Impregnador para capotas/tapicerías textiles.</b>	Pulverizador de 300 ml.	00A 096 308 A 005	<b>19,24</b>
	<b>Renovador materiales plásticos.</b>	Envase de 250 ml.	00A 096 314 005	<b>10,65</b>
	<b>Limpiador materiales plásticos.</b>	Pulverizador 500 ml.	00A 096 302 005	<b>12,63</b>
	<b>Champú cera.</b>	Envase de 250 ml.	00A 096 315 A 005	<b>10,37</b>
	<b>Limpiacristales concentrado 1:200.</b>	Envase de 50 ml.	00A 096 324 005	<b>4,35</b>

# Listado de precios Accesorios Originales Audi: Audi Q7

Página	Artículo	Observaciones	Nº de artículo	Euros
<b>Confort y Seguridad</b>				
22   23	<b>Productos de mantenimiento y limpieza</b> , (en el catálogo se muestran las imágenes de una selección de los productos siguientes).			
	<b>Limpiacristales.</b>	Envase de 50 ml.	00A 096 329 005	<b>5,32</b>
	<b>Mantenimiento para el cuero.</b>	Envase de 250 ml.	00A 096 306 A 005	<b>13,89</b>
	<b>Paño pulimentador de microfibra.</b>		00A 096 325 005	<b>5,92</b>
	<b>Juego limpiallantas.</b>	Gel limpiador para llantas 500 ml. Abrillantador con cera y polímeros 250 ml. Cepillo.	00A 096 327	<b>40,53</b>
	<b>Juego de mantenimiento para el cuero.</b>	Limpiador para cuero 150 ml. Crema tratamiento 150 ml. Esponja. Paño de lana blanco.	00A 096 372 017	<b>50,39</b>
	<b>Bolsa artículos mantenimiento y limpieza.</b>	Limpiador de espuma activa 300 ml. Eliminador de insectos 300 ml. Antiescarcha 500 ml. Producto para el cuidado del plástico 250 ml. Abrillantador con cera y polímeros 250 ml. Champú a la cera 250 ml. Concentrado limpiacristales 1:200 50 ml. Limpiacristales 50 ml. Paño microfibra gris. Paño microfibra blanco. Esponja para eliminar insectos. Esponja (normal).	4L0 096 353	<b>90,22</b>
	<b>Maletín promocional de aluminio.</b>	Exclusivo maletín de negocios con regalo de limpiador espuma activa, quita insectos, limpia llantas, renovador de materiales plásticos, cera, limpia cristales, esponja y paño. Consulte en su concesionario Audi.	420 096 353 005	

Los precios indicados no incluyen los gastos de montaje y son precios recomendados no vinculantes, IVA incluido. Su concesionario Audi le informará sobre el tiempo necesario para el montaje. Válido a partir de octubre de 2008 Reservado el derecho a modificaciones.

<sup>1</sup> XX = Índice específico de teléfono móvil. Dado que constantemente ampliamos la gama de productos, por favor, consulte a su concesionario Audi, visite nuestra página web [www.audi.es](http://www.audi.es) o consúltenos vía telefónica.

<sup>2</sup> Puede fijarse en todos los automóviles mediante anclaje ISOFIX.

<sup>3</sup> Código de color (FKZ) alfombrilla reversible: soul = 9AM, gris ágata = J49.

<sup>4</sup> Código de color (FKZ) de las alfombrillas textiles: gris ágata = J49, beige kamut = L57, soul/verde borneo = M22, gris claro/beige cardamomo = N17, soul/plata = VDV, soul/cognac = VMU, gris claro/beige cardamomo = WFS, soul/magnolia = WWW, soul = 9AM.

<sup>5</sup> Código de color (FKZ) de las alfombrillas de goma: gris = 528, negro = 041.



A la vanguardia de la técnica [www.audi.es](http://www.audi.es)

## Accesorios Audi: 100% Audi.

Las variantes de modelos y equipamientos mostrados en el presente catálogo, así como algunos de los accesorios, no están disponibles en todos los países. Los vehículos ilustrados están parcialmente equipados con equipamiento opcional disponible con sobreprecio. Las fotografías mostradas pueden presentar diferencias de color, forma y material. Los datos sobre suministro, aspecto exterior, dimensiones y pesos de los accesorios se corresponden con la información disponible en el momento de la impresión. Modificaciones reservadas.

El papel de estos catálogos ha sido fabricado con celulosa blanqueada sin cloro.

AUDI ESPAÑA

[www.audi.es](http://www.audi.es)

Válido a partir de noviembre 2008

Impreso en Alemania

892/5112.70.61

